

●団体試合●

佐賀東高校

牛津高校

5
3
1
0

佐賀東	先鋒	次鋒	中堅	副将	大将	勝本数	代表者	勝敗
		塘	坂田	蒲原	田中	外村	5	
メ'一本勝	コ'一本勝	メ'メ"	引分	メ'引分	3			
					勝者数	勝本数		
牛津				▲	▲	1		×
	吉野	松瀬	西田	大谷	山田	0		
	先鋒	次鋒	中堅	副将	大将	勝者数	代表者	

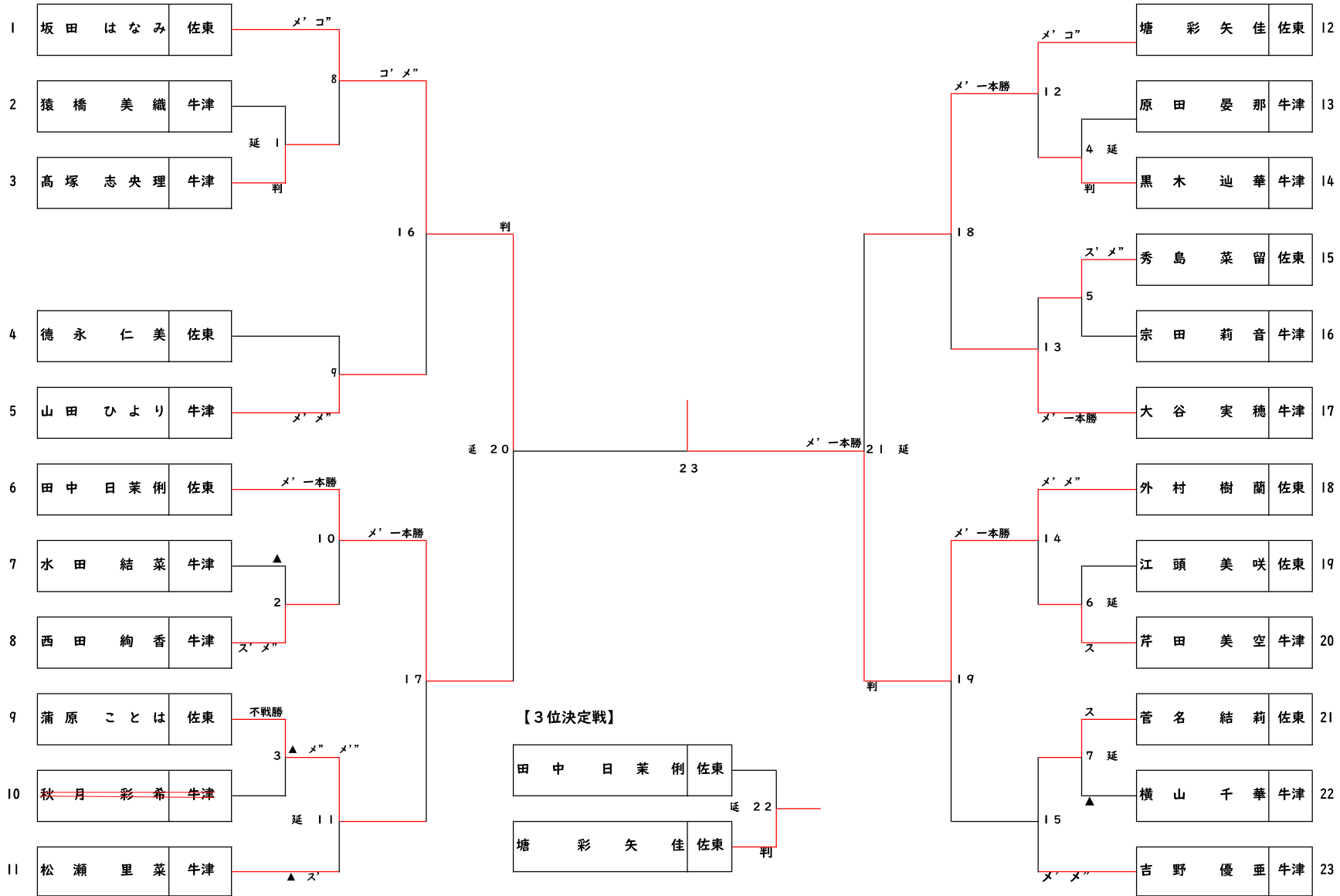
令和8年度成績一覧

団体試合	優勝	佐賀東高校	高校	メバ-	塘・坂田・蒲原・田中・外村・秀島・菅名
	2位	牛津高校	高校	メバ-	吉野・松瀬・西田・大谷・山田・高塚・猿橋

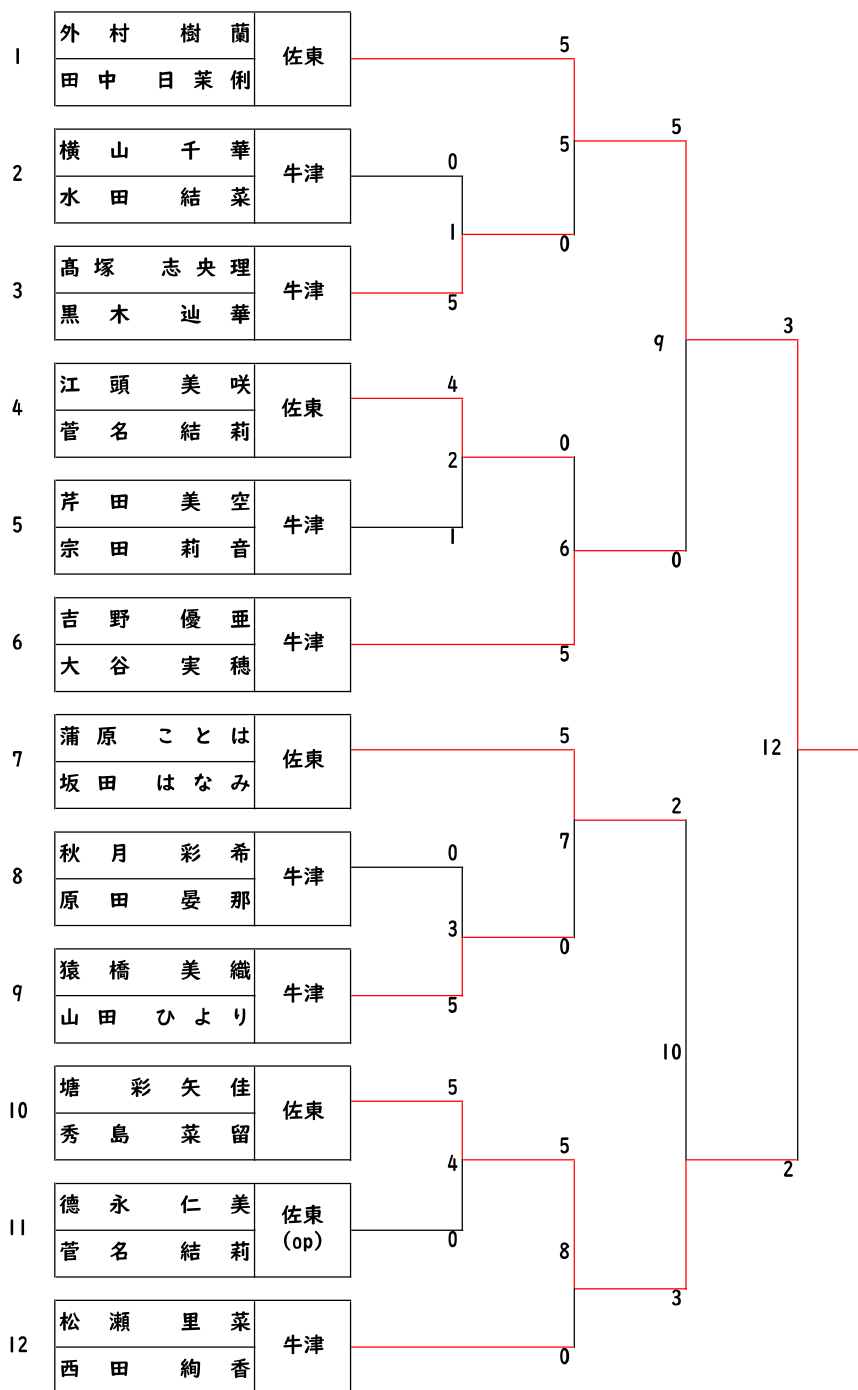
演技競技	優勝	外村 樹蘭・田中 日菜例	チーム	佐賀東高校
	2位	塘 彩矢佳・秀島 菜留	チーム	佐賀東高校
	3位	蒲原 ことは・坂田 はなみ	チーム	佐賀東高校

個人試合	優勝	外村 樹蘭	佐賀東高校
	2位	坂田 はなみ	佐賀東高校
	3位	塘 彩矢佳	佐賀東高校

個人試合



演技競技



【3位決定戦】

