

令和8年度佐賀県高等学校総合体育大会 ソフトテニス競技

令和8年5月29日(金)・30(土)

SAGAサンライズパークテニスフィールド

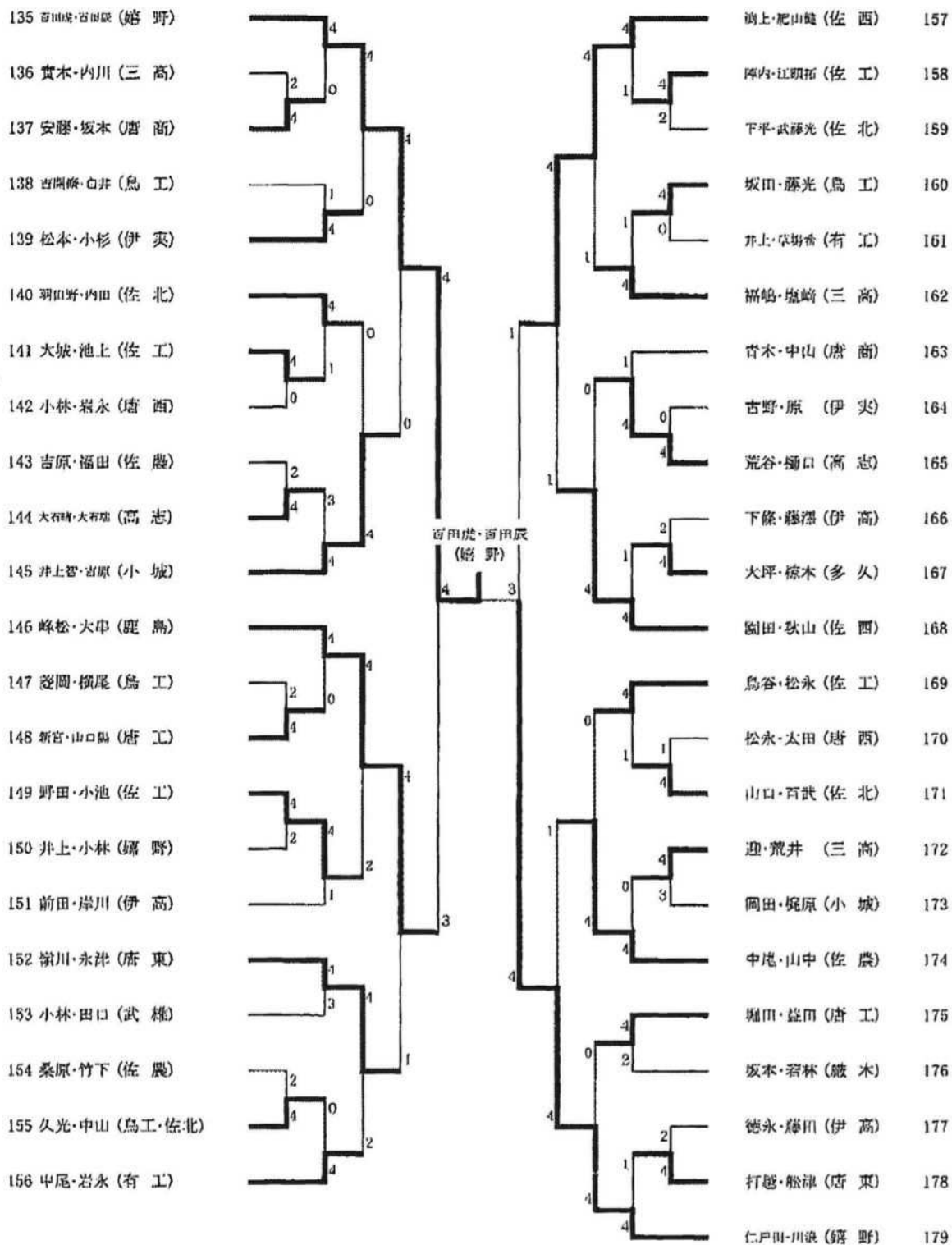
男子個人戦(1)

1 松尾・小川(嬉野)		太川内・村上(小城)	24
2 内山・荒巻(唐東)		橋村・池田碧(伊実)	25
3 溝上・永嶋(佐西)		伊藤・井上(唐西)	26
4 石丸・原崎(佐北)		今村・南(鳥工)	27
5 江口・山木(小城)		堀川・今村(嬉野)	28
6 武藤遥・中島(伊高)		梅村・筒井(伊高)	29
7 宮尾・田中(三高)		江頭・田中飛(佐農)	30
8 藤井・西田(佐農)		鶴田・徳田(唐南)	31
9 古場・市丸(有工)		田中隆・武藤剛(佐北)	32
10 公門・鷹取(龍谷)		吉村・岸川(有工)	33
11 江頭裕・藤井(佐工)		吉丸・児玉(佐工)	34
12 吉岡新・松岡(鳥工)		築地・原田(三高)	35
13 高山・林(小城)		江口・大津(鳥工)	36
14 井上・中村(敏木)		山田・鶴池(伊実)	37
15 片山・坂井(唐南)		川浪・百武(佐工)	38
16 森木・大坪(濱和)		廣重・木下(佐北)	39
17 田中雅・山口崇(鹿島)		渡邊・原(唐東)	40
18 井手・緒永(佐工)		田中・肥山大(佐西)	41
19 橋島洋・河内(伊実)		上川・井本(唐工)	42
20 井上・安積(三高)		林・力武(伊高)	43
21 平松・藤藤(佐農)		森田・松尾(鹿島)	44
22 松井・市丸(唐工)		川内・宮崎(嬉野)	45
23 中村・田中(高志)			

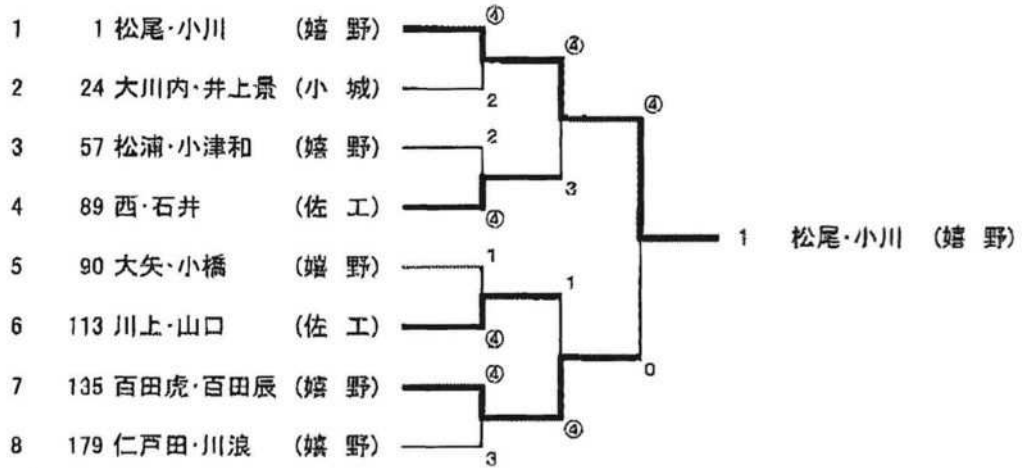
男子個人戦(3)

90 大矢・小橋(嬉野)					川上・山口(佐工)	113
91 森下・古島(佐工)					井手・ノ瀬(伊美)	114
92 松尾・香田(佐北)					加原・笹川(小城)	115
93 田中・中島(鳥工)					竹下大・笠口(佐北)	116
94 倉富・伊東(高志)					横村・下平(伊高)	117
95 山口悠・山崎(唐工)					山口・豊村(佐農)	118
96 川内・山口玲(有工)					野口・小柳(鳥工)	119
97 三ヶ島・志田(佐農)					倉掛・江頭(嬉野)	120
98 平田・原口(伊高)					沼田・南島(三高)	121
99 堀田・三浦(唐商)					野中・吉里(多久)	122
100 山口・小林(伊美)				川上・山口(佐工)	稲富・蒲原(高志)	123
101 松尾・柳木(伊美)					滝本・須藤(清和)	124
102 古賀・松本(佐西)					堀久・中林(小城)	125
103 山田・中川(唐東)					松尾・稲葉(有工)	126
104 山崎・白水(佐北)					大隈・岸川(嬉野)	127
105 澤田・香田(三高)					前田・小川(伊美)	128
106 松本・松尾(小城)					岩城・山崎(唐東)	129
107 久保山・山田(鳥工)					神田・ソルチ(鹿島)	130
108 山口吾・田中謙(鹿島)					小出・江口(唐西)	131
109 藤・大塚(龍谷)					富田・野中(鳥工)	132
110 武藤優・津山(伊高)					田口・岩坂(三高)	133
111 柴田・原田(嬉野)					濱崎・堀田(佐工)	134
112 前田・西村(佐工)						

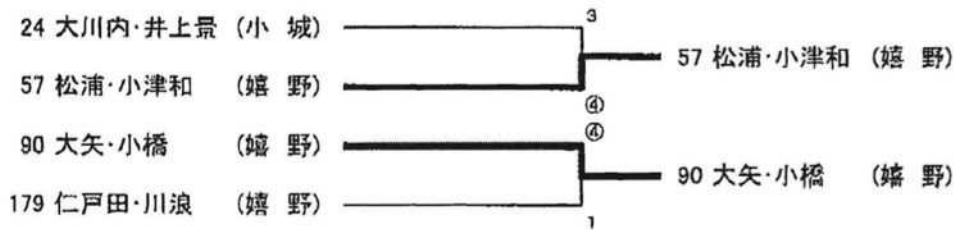
男子個人戦(4)



男子個人戦 (ベスト8以上)



男子個人戦 第5・6代表決定戦



令和8年度佐賀県高等学校総合体育大会ソフトテニス競技男子個人戦

ベスト8

1	松尾・小川	(嬉野)
24	大川内・井上景	(小城)
57	松浦・小津和	(嬉野)
89	西・石井	(佐工)
90	大矢・小橋	(嬉野)
113	川上・山口	(佐工)
135	百田虎・百田辰	(嬉野)
179	仁戸田・川浪	(嬉野)

ベスト4

1	松尾・小川	(嬉野)
89	西・石井	(佐工)
113	川上・山口	(佐工)
135	百田虎・百田辰	(嬉野)

最終成績

優勝	松尾 航希	・ 小川 晃典	(嬉野)
準優勝	百田 虎児	・ 百田 辰児	(嬉野)
3位	西 駿介	・ 石井 礼都	(佐工)
3位	川上 翼希	・ 山口 凌輝	(佐工)
5位	松浦 心誠	・ 小津和 翔	(嬉野)
5位	大矢 真叶	・ 小橋 康希	(嬉野)
8位	大川内 理起	・ 井上 景登	(小城)
8位	仁戸田 遥斗	・ 川浪 孝太郎	(嬉野)

5位まではインターハイ出場権獲得

8位までは九州大会出場権獲得

ベスト16

1	松尾・小川	(嬉野)
17	田中翔・山口紫	(鹿島)
24	大川内・井上景	(小城)
35	築地・原田	(三高)
46	高田・糸山	(嬉野)
57	松浦・小津和	(嬉野)
68	遠藤・久保	(佐工)
89	西・石井	(佐工)
90	大矢・小橋	(嬉野)
112	前田・西村	(佐工)
113	川上・山口	(佐工)
134	瀨崎・畑田	(佐工)
135	百田虎・百田辰	(嬉野)
146	峰松・大串	(鹿島)
157	淵上・肥山健	(佐西)
179	仁戸田・川浪	(嬉野)

ベスト16(学校別)

1	松尾・小川	(嬉野)
46	高田・糸山	(嬉野)
57	松浦・小津和	(嬉野)
90	大矢・小橋	(嬉野)
135	百田虎・百田辰	(嬉野)
179	仁戸田・川浪	(嬉野)
68	遠藤・久保	(佐工)
89	西・石井	(佐工)
112	前田・西村	(佐工)
113	川上・山口	(佐工)
134	瀨崎・畑田	(佐工)
17	田中翔・山口紫	(鹿島)
146	峰松・大串	(鹿島)
24	大川内・井上景	(小城)
35	築地・原田	(三高)
157	淵上・肥山健	(佐西)

ベスト32

1	松尾・小川	(嬉野)	11	江頭陽・藤井	(佐工)
17	田中翔・山口紫	(鹿島)	18	井手・諸永	(佐工)
24	大川内・井上景	(小城)	34	吉丸・児玉	(佐工)
35	築地・原田	(三高)	45	川内・宮崎	(嬉野)
46	高田・糸山	(嬉野)	56	今里・畑瀬	(高志)
57	松浦・小津和	(嬉野)	67	川上・深川	(多久)
68	遠藤・久保	(佐工)	75	瀬戸口・山崎	(佐西)
81	山口・中島	(小城)	89	西・石井	(佐工)
90	大矢・小橋	(嬉野)	100	山口・小林	(伊実)
101	松尾・柳本	(伊実)	112	前田・西村	(佐工)
113	川上・山口	(佐工)	120	倉掛・江頭	(嬉野)
124	滝本・須藤	(清和)	134	瀨崎・畑田	(佐工)
135	百田虎・百田辰	(嬉野)	145	井上智・吉原	(小城)
146	峰松・大串	(鹿島)	152	横川・永津	(唐東)
157	淵上・肥山健	(佐西)	168	園田・秋山	(佐西)
174	中尾・山中	(佐農)	179	仁戸田・川浪	(嬉野)