

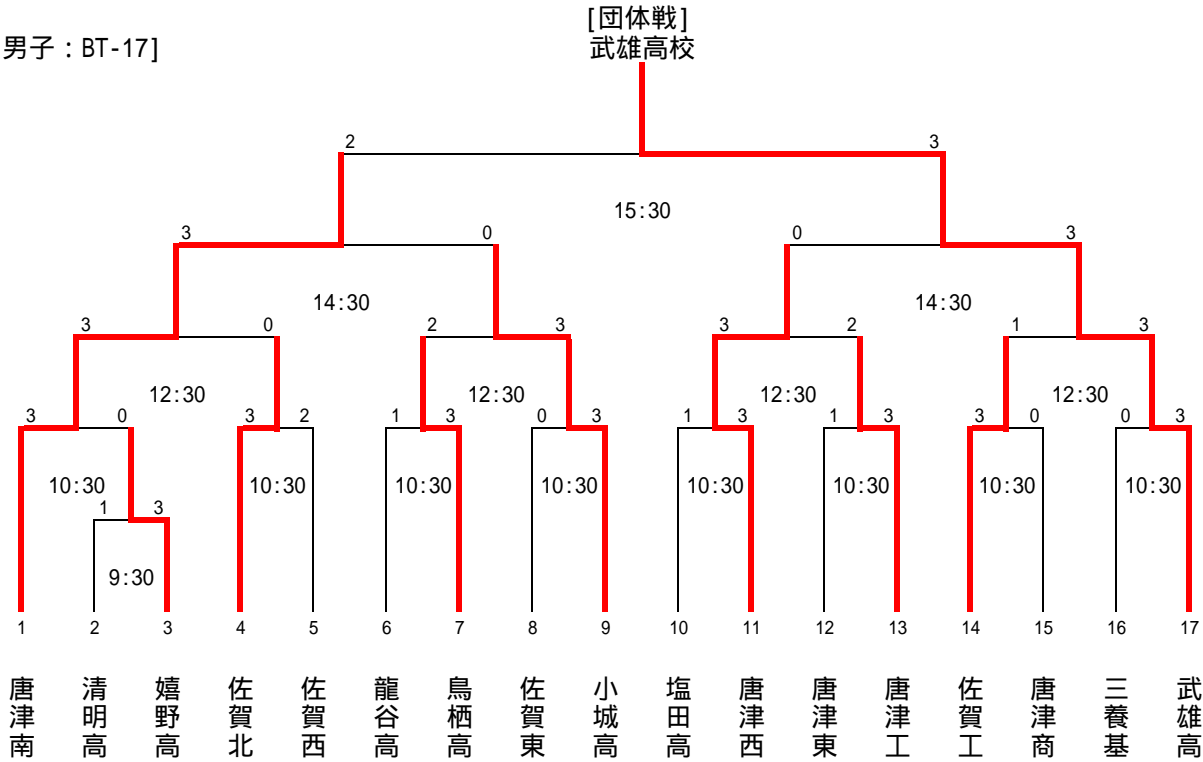
バドミントン競技

会場 旭学園体育館

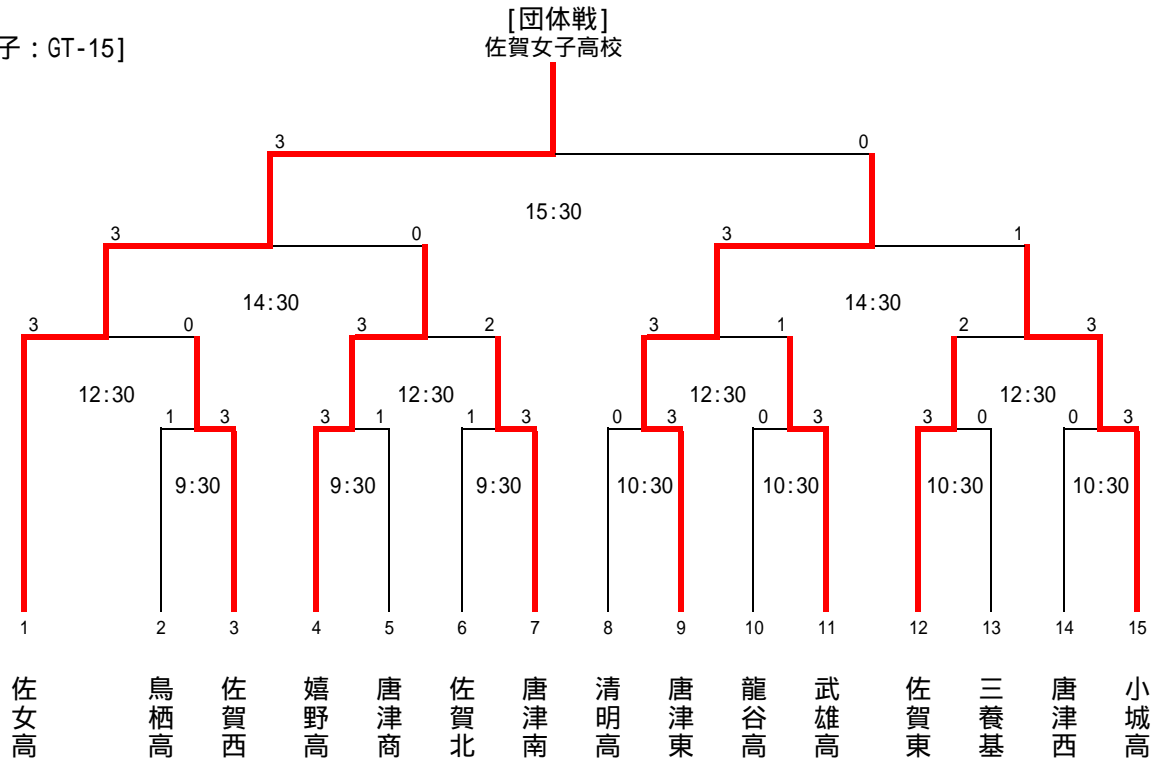
選手集合 8 : 5 0

開始式 9 : 0 0

[男子 : BT-17]



[女子 : GT-15]



2016年度 バドミントン新人戦：団体 男子 1

回戦	試合	勝者チーム名	スコア			敗者チーム名
準 決 勝	14	唐津南	3 - 0			小城高
	複1	中山 颯 麻 荒谷 亮	2	21-4 21-0	0	江頭 拓海 堤 越弥多
	複2	渡部 皓 嗣 中村 愛 毅	2	22-20 21-18	0	吉田 涼 輝 馬場 秀 平
	単1	渡 邊 悠 基	2	21-12 21-15	0	栗 原 滉 大
	単2	中山 颯 麻				吉 田 涼 輝
	単3	荒 谷 亮				馬 場 秀 平

準 決 勝	15	武雄高	3 - 0			唐津西
	複1	古賀 健太郎 溝上 智明	2	21-9 21-7	0	川原 有 輝 嶋 田 凱 斗
	複2	栗原 和 希 諸岡 颯 太	2	21-6 21-6	0	池本 有 郷 石田 航 暉
	単1	今 里 亘 希	2	21-13 21-7	0	德 永 誠
	単2	古賀 健太郎				德 光 大 輝
	単3	溝上 智明				嶋 田 凱 斗

決 勝	16	武雄高	3 - 2			唐津南
	複1	諸岡 颯 太 今里 亘 希	2	21-14 21-14	0	渡部 皓 嗣 渡邊 悠 基
	複2	古賀 健太郎 栗原 和 希	0	13-21 11-21	2	中山 颯 麻 荒谷 亮
	単1	溝上 智明	2	21-10 21-8	0	中 村 愛 毅
	単2	栗原 和 希	0	7-21 12-21	2	中山 颯 麻
	単3	古賀 健太郎	2	21-14 17-21 21-12	1	荒 谷 亮

回戦	試合	勝者チーム名	スコア	敗者チーム名
準 決 勝	12	佐女高	3 - 0	嬉野高
	複1	黒井 岩 はるな 井上 鈴 華	2 21-8 21-12	0 井山 手陽日 北朋香
	複2	高尾 鈴 花 村岡 遥	2 21-7 21-4	0 西野 花音 松尾 沙栄
	単1	芳賀 愛 美	2 21-1 21-0	0 福 田 千 紘
	単2	黒 岩 はるな		井 手 陽 日
	単3	井 上 鈴 華		山 北 朋 香

準 決 勝	13	唐津東	3 - 1	小城高
	複1	宗武 玲 那 藤 夏 海	2 21-11 21-10	0 山 下 理 子 高 橋 麻 央
	複2	植田 有加里 諸岡 蒼 生	1 17-21 21-19 17-21	2 児 島 有 紀 永 原 步 美
	単1	吉 村 実 涼	2 20-22 21-18 21-11	1 中 島 彩 花
	単2	宗 玲 那	2 21-9 21-12	0 児 島 有 紀
	単3	武 藤 夏 海		永 原 步 美

決 勝	14	佐女高	3 - 0	唐津東
	複1	黒井 岩 はるな 井上 鈴 華	2 21-12 21-8	0 宗武 玲 那 藤 夏 海
	複2	高尾 鈴 花 村岡 遥	2 21-10 21-4	0 植田 有加里 諸岡 蒼 生
	単1	芳賀 愛 美	2 21-4 21-8	0 吉 村 実 涼
	単2	黒 岩 はるな		武 藤 夏 海
単3	井 上 鈴 華		宗 玲 那	

2016年度 新人戦 男子 シングルス :バドミントン

第1ブロック

1	中山 颯 麻(唐津南)	21-3 21-8	2	2
2	古川 皓 一(龍谷高)	21-8 21-1	2	0
3	古川 凌 雅(青翔高)	21-8 21-9	0	2
4	馬場 秀 平(小城高)	17-21 0-21	0	0
5	大園 章 平(佐賀工)	21-10 21-8	2	2
6	石井 悠 太(佐賀北)	20-22 12-21	0	2
7	坂本 健 文(唐津工)	21-11 21-18	2	0
8	江頭 斗 羽(鳥栖高)	21-11 19-21 24-22	2	0
9	中島 宏 弥(三養基)	21-12 21-10	1	2
10	嶋田 凱 斗(唐津西)	21-3 21-11	2	2
11	飯盛 翔 太(清明高)	21-5 21-7	0	2
12	吉岡 元 (佐賀西)	21-17 18-21 21-12	2	0
13	陣内 海 太(嬉野高)	13-21 6-21	1	0
14	大場 健 生(唐津東)	21-2 21-6	2	0
15	橋田 陸 (唐津商)	13-21 13-21	0	2
16	喜多 竜 也(塩田工)	21-14 21-13	2	0
17	大野 薫 (佐賀東)	5-21 10-21	0	2
18	諸岡 颯 太(武雄高)	21-10 21-12	2	0
19	渡邊 悠 基(唐津南)	21-8 21-9	2	2
20	吉原 拓 (唐津東)	14-21 21-13 24-26	1	0
21	安藤 翔 (佐賀西)	21-7 21-11	2	2
22	大塚 想 太(嬉野高)	21-15 21-8	2	0
23	榎崎 汰 一(唐津工)	21-10 21-13	0	2
24	中里 琉 都(青翔高)	10-21 11-21	0	2
25	栗原 滉 大(小城高)	21-12 21-16	0	0
26	堀 雄 貴(塩田工)	9-21 11-21	0	0
27	岸川 寛 貴(佐賀工)	4-21 18-21	0	2
28	久保 涼 一(龍谷高)	21-8 21-6	2	2
29	福田 凌 也(佐賀北)	21-8 21-9	0	2
30	森 陽 祥(清明高)	5-21 13-21	0	0
31	西村 和 城(佐賀東)	9-21 15-21	2	2
32	脇山 巳 由(唐津商)	12-21 9-21	0	2
33	鶴田 諒 (鳥栖高)	8-21 10-21	2	0
34	吉田 裕 希(三養基)	8-21 4-21	0	2
35	徳光大輝(唐津西)	10-21 5-21	2	2
36	溝上 智 明(武雄高)		2	

第2ブロック

37	荒谷 亮 (唐津南)	21-8 21-7	2	2
38	田川 聖 流(唐津工)	21-4 21-10	0	2
39	石井 翔 太(青翔高)	21-10 21-10	0	2
40	山口 竜 弘(龍谷高)	23-21 19-21 15-21	1	2
41	伊東 大 翔(鳥栖高)	21-15 21-7	2	2
42	重永 啓 介(佐賀北)	21-11 21-17	2	0
43	井手 京太郎(嬉野高)	13-21 23-21 17-21	0	2
44	徳永 誠 (唐津西)	8-21 15-21	0	2
45	今里 亘 希(武雄高)	21-23 21-17 21-17	2	2
46	内藤 大 翔(佐賀西)	21-14 21-14	2	0
47	織田 智 輝(塩田工)	22-20 21-15	0	2
48	小松 祥 大(唐津東)	21-19 22-20	0	2
49	林 優 賢(清明高)	7-21 9-21	0	2
50	青木 大 知(佐賀東)	21-17 21-17	2	0
51	岡崎 充 希(三養基)	5-21 6-21	0	2
52	平尾 太 志(唐津商)	8-21 6-21	0	2
53	香田 隆 輝(佐賀工)	11-21 6-21	0	2
54	吉田 涼 輝(小城高)	14-21 10-21	2	0
55	中村 愛 毅(唐津南)	21-7 21-8	2	2
56	中島 朋 哉(佐賀北)	21-19 10-21 21-14	0	2
57	馬場崎 岳 (佐賀西)	21-10 21-5	2	2
58	蘭 昇 真(小城高)	20-22 21-12 21-13	0	2
59	江川 弘 晃(佐賀東)	22-20 21-10	0	2
60	山下 翔 也(唐津工)	21-11 21-3	0	2
61	永井 啓 瑚(龍谷高)	20-22 12-21	0	2
62	伊藤 勇 達(唐津西)	3-21 9-21	0	2
63	岩本 琳太郎(佐賀工)	16-21 10-21	0	2
64	吉川 涼 太(唐津商)	20-22 26-24 17-21	1	2
65	島 寄 史 徳(三養基)	21-11 23-25 21-11	2	2
66	松尾 大 輔(鳥栖高)	8-21 8-21	0	2
67	峰松 優 貴(塩田工)	21-14 21-18	2	0
68	中島 海 斗(唐津東)	5-21 6-21	0	2
69	宮本 隆 勢(青翔高)	14-21 21-17 11-21	1	2
70	倉崎 誠 也(嬉野高)	3-21 5-21	0	2
71	佐藤 堅 斗(清明高)		2	
72	古賀 健太郎(武雄高)		2	

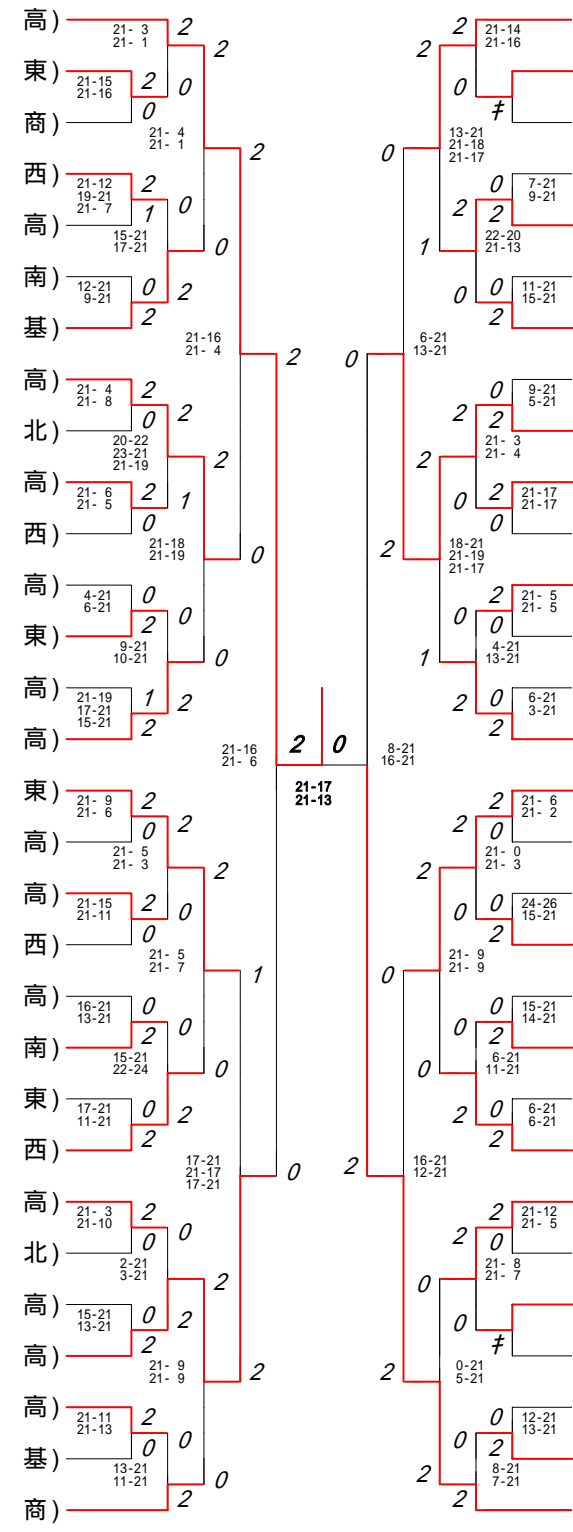
第3代表決定戦

溝上 智 明 (武雄高)	4-21	1
荒谷 亮 (唐津南)	21-19 17-21	2

2016年度 新人戦 女子ダブルス :バドミントン

第1ブロック

1	黒井浦	岩上丸村下	はるな	(佐)	女	高
2	木鶴	山口江田塚	るり	(唐)	津	東
3	山寺	藤谷坪崎	あ璃	(唐)	津	商
4	東山	手北村島	七子	(唐)	津	西
5	寺鬼	川野田本村	奈花	(清)	明	高
6	伊嶋	浦口山花谷	穂香	(唐)	津	南
7	大山	藤下口手川	紗穂	(三)	養	基
8	山北	原原田尋山	陽日	(嬉)	野	高
9	北花	倉藤中柳川	朋奈	(佐)	賀	北
10	高中	田山	梨奈	(小)	城	高
11	古平	柳川	彩花	(佐)	賀	西
12	池川	山田	瑞菜	(龍)	谷	高
13	中吉	山田	綾光	(佐)	賀	東
14	江津	山田	紗有	(武)	雄	高
15	立米	山田	美早	(鳥)	栖	高
16	宗武	山田	玲夏	(唐)	津	東
17	山樋	山田	理朝	(小)	城	高
18	井鴨	山田	真宙	(嬉)	野	高
19	蛭吉	山田	悠花	(唐)	津	西
20	浅八	山田	悠花	(鳥)	栖	高
21	米武	山田	瑠百	(唐)	津	南
22	田小	山田	琴李	(佐)	賀	東
23	横小	山田	由香	(佐)	賀	西
24	太吉	山田	舞音	(龍)	谷	高
25	岡德	山田	智奈	(佐)	賀	北
26	八中	山田	咲菜	(武)	雄	高
27	村井	山田	遥桜	(佐)	女	高
28	野寺	山田	美彩	(清)	明	高
29	進井	山田	菜央	(三)	養	基
30	松本	山田	唯衣	(唐)	津	商



第2ブロック

31	池諸	田熊	美千	里里	(唐)	津	南
32	西松	野尾	花沙	音沙	(嬉)	野	高
33	西原	村岡	理羽	那那	(龍)	谷	高
34	宮川	崎田	万優	智華	(鳥)	栖	高
35	古中	賀島	穂来	香夢	(佐)	賀	西
36	畠挽	盛地	実瑞	ち那	(小)	城	高
37	大山	宅下	沙愛	稀織	(武)	雄	高
38	立吉	石武	久愛	音繪	(清)	明	高
39	友山	田尻	真香	子子	(佐)	女	高
40	池森	元村	日向	希子	(三)	養	基
41	山西	島田	未希	里生	(唐)	津	西
42	植諸	岡村	有優	加充	(唐)	津	東
43	内山	内森	瑞瑞	季季	(佐)	賀	北
44	高青	山藤	藍優	み奈	(唐)	津	商
45	伊副	島口	藍優	奈月	(佐)	賀	東
46	江福	中磯	梨由	香里	(多)	久	高
47	磯浦	川添	樹友	奈依	(三)	養	基
48	富宮	松原	紗由	依香	(鳥)	栖	高
49	執執	行並	優依	利奈	(佐)	賀	東
50	野吉	田藤	佑愛	理花	(唐)	津	南
51	伊伊	原島	蘭蘭	美美	(唐)	津	西
52	永児	山田	有菜	紀子	(小)	城	高
53	吉鶴	山田	菜奈	央央	(佐)	賀	北
54	宮米	光花	七桃	星與	(清)	明	高
55	立鶴	崎山	杏史	奈織	(龍)	谷	高
56	西山	山口	莉歌	央莉	(武)	雄	高
57	松梅	尾渡	文真	香央	(佐)	賀	西
58	吉高	村尾	美鈴	涼花	(唐)	津	東
59	高芳	尾賀	鈴愛	美美	(佐)	女	高

第3代表決定戦

(村井)	岡本	遥那	桜那	(佐)	女	高	2
(友山)	田下	莉香	倅香	(佐)	女	高	1

2016年度 新人戦 女子 シングルス :バドミントン

第1ブロック

第2ブロック

1 黒岩 はるな(佐女高)	21-5 21-6	2	0	2	33 井上 鈴華(佐女高)	21-0 21-0	2	0	2
2 中村 紗菜(佐賀東)	21-7 21-5	0	2	34 行徳 美咲(清明高)	21-4 21-5	2	0	2	
3 松尾 沙栄(嬉野高)	13-21 21-15 16-21	1	0	35 川崎 奈津(唐津商)	4-21 4-21	0	0	2	
4 山下 理子(小城高)	21-2 21-2	2	0	36 江口 奈々海(武雄高)	21-9 21-6	2	0	2	
5 山口 萌花(唐津西)	21-18 13-21 21-16	2	1	37 立花 早織(鳥栖高)	17-21 11-21	0	2	2	
6 米谷 木乃香(鳥栖高)	12-21 14-21	1	0	38 永原 歩美(小城高)	21-8 11-21 13-21	1	2	2	
7 中川 新菜(武雄高)	21-13 21-6	2	2	39 植田 有加里(唐津東)		2		2	
8 池尻 眞琴(三養基)		0		40 伊藤 藍奈(佐賀東)	21-14 21-13	2	2	2	
9 福島 由香(多久高)	21-4 21-6	2	2	41 中山 智尋(青翔高)	21-14 21-18	2	0	2	
10 立花 桃與(龍谷高)	21-10 21-16	0	2	42 片山 瑠奈(唐津南)	21-6 21-2	0	2	2	
11 花島 梨央(佐賀北)	8-21 6-21	0	0	43 山村 紗希子(唐津西)	12-21 13-21	0	0	2	
12 中島 来夢(佐賀西)	18-21 14-21	2	0	44 吉田 舞(龍谷高)	13-21 14-21	0	0	2	
13 鶴 春奈(唐津商)	14-21 18-21	0	0	45 馬渡 友梨子(三養基)	17-21 10-21	0	2	2	
14 米倉 百華(唐津南)	7-21 3-21	2	2	46 横川 由利香(佐賀西)	9-21 6-21	2	0	2	
15 野田 彩弓美(清明高)	2-21 3-21	0	2	47 北村 優奈(佐賀北)	0-21 5-21	2	0	2	
16 宗 玲那(唐津東)		2	2	48 井手 陽日(嬉野高)		2	2	2	
17 児島 有紀(小城高)	21-8 21-1	2	0	49 大宅 瑞稀(武雄高)	21-5 21-6	2	0	2	
18 北方 沙保里(唐津商)	21-16 15-21 10-21	0	1	50 鶴田 奈央(佐賀北)	5-21 3-21	0	2	2	
19 寺崎 菜央実(三養基)	2-21 2-21	0	2	51 矢野 華佳(三養基)	2-21 0-21	2	0	2	
20 副島 優月(佐賀東)	17-21 13-21	2	0	52 芳賀 愛美(佐女高)	21-9 21-10	2	2	2	
21 吉山 菜々子(佐賀北)	21-5 21-8	2	0	53 吉武 久絵(清明高)	21-17 17-21 21-18	0	2	2	
22 植田 翔子(唐津西)	5-21 6-21	0	0	54 武藤 琴音(佐賀東)	4-21 4-21	0	1	2	
23 寺田 夏海(多久高)	21-18 19-21 22-20	2	2	55 伊藤 愛理花(唐津西)	1-21 5-21	2	0	2	
24 池田 美里(唐津南)	14-21 5-21	1	0	56 武藤 夏海(唐津東)		2	2	2	
25 立石 愛真音(清明高)	8-21 21-14 22-20	2	1	57 古賀 穂香(佐賀西)		0	2	2	
26 山下 沙織(武雄高)	21-9 21-14	1	2	58 原岡 羽那(龍谷高)	9-21 14-21	0	2	2	
27 宮崎 万智(鳥栖高)	22-20 21-13	2	0	59 西野 花音(嬉野高)	11-21 2-21	2	0	2	
28 太田 若菜(龍谷高)	7-21 4-21	0	2	60 井本 麻衣(唐津商)	10-21 18-21	0	2	2	
29 山北 朋香(嬉野高)	21-10 21-10	2	0	61 川原田 優華(鳥栖高)	17-21 19-21	0	2	2	
30 吉村 実涼(唐津東)	9-21 4-21	0	0	62 諸熊 千恵里(唐津南)	6-21 3-21	0	2	2	
31 小柳 由衣(佐賀西)	3-21 10-21	0	2	63 中島 彩花(小城高)	9-21 5-21	2	0	2	
32 高尾 鈴花(佐女高)		2	2	64 江里口 梨奈(多久高)		2	2	2	

第3代表決定戦

高尾 鈴花 (佐女高)	11-21 12-21	0
芳賀 愛美 (佐女高)		2