

## テニス専門部

専門部長 蒲原 正憲

専門委員長 小林 正雄

本年度の行事も無事終了できましたことは、県高体連事務局・専門部各委員並びに各学校顧問の先生方のご協力のお陰であり、深く感謝申し上げます。さらに佐賀県テニス協会の方々のご尽力により、テニスの選手強化・指導者講習会・普及活動等の機会を設けていただき、心よりお礼申し上げます。

この1年間のテニス専門部の活動のうち新人大会（平成25年度）及び県高校総体の概要は次のとおりでした。

### ◎県高校新人大会（参加校・参加人数）

団体	男子25校	女子16校
個人戦	男子シングルス	122名
	ダブルス	81組
	女子シングルス	101名
	ダブルス	59組

### ◎県高校総体（参加校・参加人数）

団体	男子26校	女子22校
個人戦	男子シングルス	120名
	ダブルス	86組
	女子シングルス	104名
	ダブルス	71組

☆前年度の新人大会では、男子団体戦は、第1シードの龍谷高校が圧倒的な力を発揮し、13年連続19回目の優勝を果たした。一方、第2シードの致遠館高校が順当に勝ち上がり、5年連続の九州大会出場を決めた。第3位には武雄高校、鹿島実業高校が入賞した。

女子団体戦では、第1シードの致遠館高校が準決勝、決勝での熱戦を制し5年ぶりの団体優勝を果たした。第2位には、第2シードの佐賀商業高校が順当に勝ち上がった。第3位には武雄高校、鳥栖商業高校が入賞した。

個人戦男子は、シングルスでは、第2シードの岡崎勇都（龍谷）が決勝で第1シードの小峰良太（龍谷）との接戦を制し、優勝を果たした。第2位には、小峰良太（龍谷）、第3位には松本侑紀（唐東）、青山礼旺（龍谷）が入賞した。ダブルスでは、第1シードの

小峰・岡崎組（龍谷）が確実な試合展開で優勝した。第2位には青山・江頭組（龍谷）、第3位には岩永・岩永組（致遠）、松本・村山組（龍谷）が入賞した。

個人戦女子は、シングルスでは、第2シードの高祖真美華（佐商）が準決勝、決勝での接戦を制し、優勝を果たした。2位は北村千紘（致遠）、第3位には有馬南々海（致遠）、品川世風（唐西）が入賞した。ダブルスでも、第3シードの高祖・金丸組（佐商）が準決勝、決勝での接戦を制し、優勝を果たした。2位には北村・福母組（致遠）、3位には有馬・三浦（致遠）、品川・伊藤組（唐西）が入賞した。

☆本年度の高校総体は男子団体戦では、群を抜いた力をもつ龍谷高校が、14年連続20度目の団体優勝を果たした。全試合で1ポイントも落とさず、圧倒的な強さを発揮した。一方準優勝は、第2シードの致遠館高校が勝ち上がり、準決勝、第2代表決定戦での接戦を制し、九州大会出場を決めた。第3位には鹿島実業高校、唐津東高校が入賞した。

女子団体戦では、第2シードの致遠館高校が、準決勝、決勝での接戦を制し優勝した。一方準優勝は、第3シードの鳥栖商業高校が第2代表決定戦で佐賀商業高校を振り切り、九州大会出場を決めた。第3位には佐賀商業高校・武雄高校が入賞した。

個人戦男子は、シングルスでは、第1シードの小峰良太（龍谷）が順当に勝ち上がり、優勝した。第2位は岡崎勇都（龍谷）が、第3位には青山礼旺（龍谷）、江頭奏匠（龍谷）が入賞し、ベスト4を龍谷高校が独占した。ダブルスでは、第1シードの小峰・岡崎組（龍谷）が圧倒的な力を発揮し、2年連続の優勝を果たした。第2位には青山・江頭組（龍谷）が準決勝での接戦を制し九州大会出場を決めた。第3位には岩永・岩永組（致遠）、森・筒井組（鹿実）が入賞した。

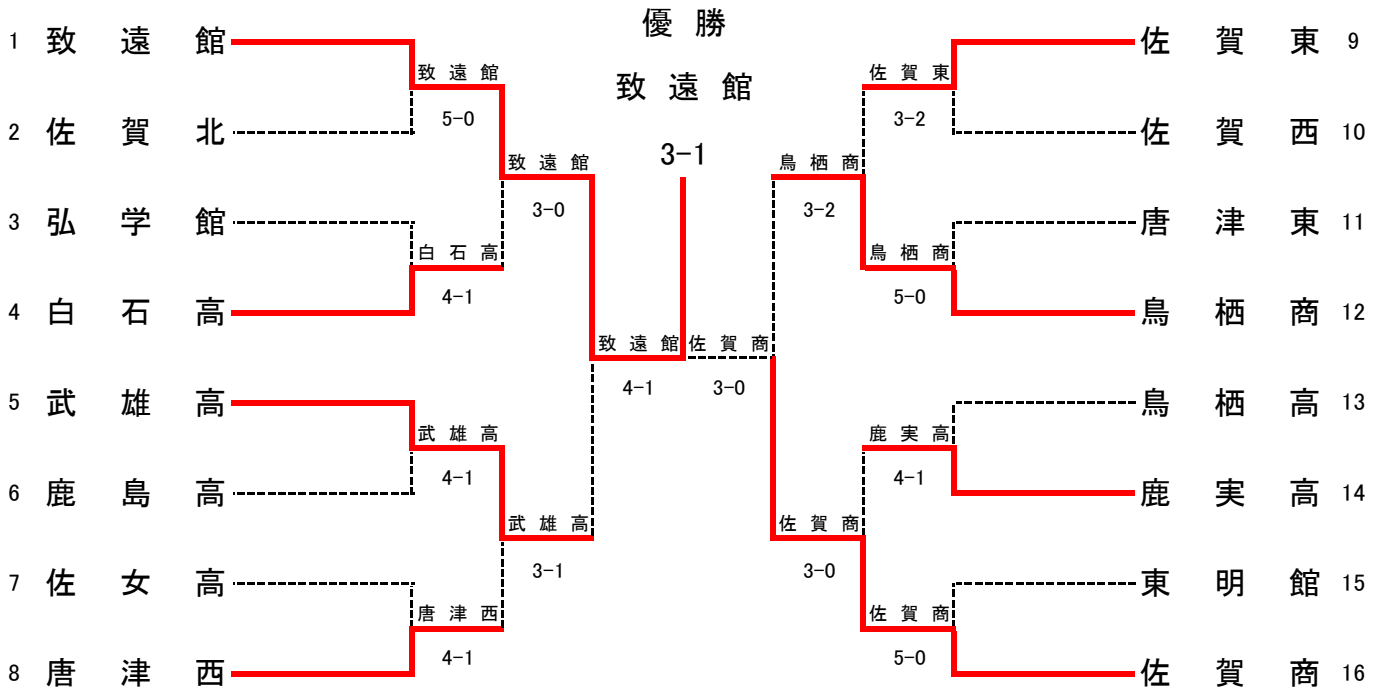
個人戦女子は、シングルスでは、1年生の佐藤成美（鳥商）が確実な試合展開で、優勝を勝ち取った。第2位には高祖真美華（佐商）が、第3位には北村千紘（致遠）、品川世風（唐西）が入賞した。ダブルスでは、第1シードの金丸・高祖組（佐商）が確実な試合展開で、優勝をおさめた。第2位には佐藤・白武組（鳥商）が、第3位には北村・福母組（致遠）、三浦・有馬組（致遠）が入賞した。



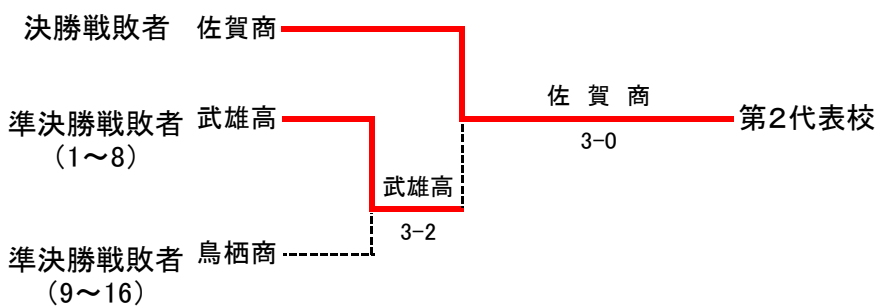
平成25年度 佐賀県高等学校テニス新人大会(兼 第36回全国選抜高校テニス大会佐賀県大会)  
 10月5, 6日 (於 佐賀県総合運動場庭球場)  
 10月12日 (於 佐賀県立森林公園庭球場)

女子団体

優勝



◇第2代表決定戦 < メインドロー上で対戦済みの場合は、新たな対戦は行わない >



結果	
1位	致遠館高校
2位	佐賀商業高校
3位	武雄高校
3位	鳥栖商業高校

男子シングルス

1	小峰 良太 (龍谷)	小峰 良太	6-0	松本 侑紀	松本 侑紀 (唐東)	62
2	福田 将吾 (武雄)	福田 将吾	7-5	山口 友綺	栗原 奎佑 (龍谷)	63
3	可児 隆史 (唐東)	小峰 良太	6-2	松本 侑紀	山口 友綺 (唐南)	64
4	吉田 莞大 (佐商)	吉田 莞大	7-5	福井 宏宗	真崎 哲 (鳥商)	65
5	島崎 巧 (清明)	坂口 友哉	6-3	渡辺 将司	福井 宏宗 (伊高)	66
6	坂田 旭 (弘学)	坂口 友哉	w.o.	渡辺 将司	田中 誠太郎 (高志)	67
7	坂口 友哉 (致遠)	山口 泰藏	6-2	大橋 凜太郎	渡辺 将司 (白石)	68
8	山口 泰藏 (伊高)	熊谷 卓真	6-2	野添 一仁	大橋 凜太郎 (武雄)	69
9	今福 憲哉 (高志)	熊谷 卓真	6-2	野添 一仁	古賀 裕知 (佐西)	70
10	熊谷 卓真 (唐西)	熊谷 卓真	6-2	野添 一仁	二宮 優太 (早佐)	71
11	井上 瞭 (東明)	森 崇行	6-2	野添 一仁	野添 一仁 (小城)	72
12	指山 隼也 (鹿島)	唐津 泰輝	6-3	井田 悠介	井田 悠介 (鹿島)	73
13	唐津 泰輝 (佐東)	森 崇行	6-4	田中 裕也	田中 裕也 (佐学)	74
14	草野 正浩 (早佐)	森 崇行	6-4	上 山 陽	上 山 陽 (鳥工)	75
15	森 崇行 (鹿実)	小峰 良太	8-2	筒井 昭仁	筒井 昭仁 (鹿実)	76
16	塚原 竜太 (武雄)	塚原 竜太	6-0	山本 啓貴	山本 啓貴 (致遠)	77
17	平間 勇樹 (白石)	塚原 竜太	6-2	田邊 優介	田邊 優介 (弘学)	78
18	小石 俊浩 (鳥栖)	秦田 凌史	6-2	岡 宏平	岡 宏平 (唐東)	79
19	寒田 凌史 (唐工)	塚原 竜太	6-3	中島 悠維	中島 悠維 (佐東)	80
20	野田 武志 (小城)	野田 武志	7-5	栗原 京介	栗原 京介 (唐西)	81
21	松本 昂大 (佐北)	坂田 晟	6-1	古田 道大	古田 道大 (鳥栖)	82
22	白武 拓也 (北陵)	坂田 晟	6-1	松本 亮太	松本 亮太 (敬徳)	83
23	坂田 晟 (佐西)	中尾 良平	6-4	篠原 大彦	篠原 大彦 (佐商)	84
24	中尾 良平 (鹿島)	中尾 良平	6-2	早田 侑平	早田 侑平 (東明)	85
25	中川 柗哉 (龍谷)	松本 知也	6-1	古賀 優希	古賀 優希 (北陵)	86
26	松本 知也 (唐南)	松本 知也	6-1	石原 駿	石原 駿 (早佐)	87
27	豆田 晟 (佐学)	岩永 信哉	6-4	大隈 保幸	大隈 保幸 (鹿実)	88
28	嶋崎 亮太 (敬徳)	藤原 湖太郎	6-3	江崎 誠矢	江崎 誠矢 (清明)	90
29	箕原 湖太郎 (鳥工)	岩永 信哉	6-4	江頭 奏匠	江頭 奏匠 (龍谷)	91
30	占野 将規 (鳥商)	岩永 信哉	6-0	友枝 健	友枝 健 (早佐)	92
31	岩永 信哉 (致遠)	堀河 彪人	6-1	友枝 健	西村 正樹 (鳥栖)	93
32	堀河 彪人 (佐学)	松本 治輝	6-3	工藤 拓哉	工藤 拓哉 (鳥工)	94
33	松本 治輝 (致遠)	堀河 彪人	6-3	小川 翔己	小川 翔己 (高志)	96
34	小川 友隆 (小城)	溝上 涼太	6-4	田中 勇亮	田中 勇亮 (龍谷)	97
35	圓山 寛太 (早佐)	天草 直将	6-4	徳永 達紀	徳永 達紀 (伊高)	98
36	溝上 涼太 (鹿実)	天草 直将	6-4	下古場 稔一	下古場 稔一 (小城)	99
37	角田 智哉 (鳥栖)	草野 勝匡	6-4	高木 俊	高木 俊 (龍谷)	100
38	天草 直将 (唐東)	草野 勝匡	6-0	清水 隼矢	清水 隼矢 (佐学)	101
39	草野 勝匡 (武雄)	草野 勝匡	6-1	山口 開	山口 開 (鹿実)	102
40	角田 亮太 (清明)	宮田 滉己	6-2	御厨 哉利	御厨 哉利 (佐商)	103
41	宮田 滉己 (佐商)	草野 勝匡	6-4	村山 俊介	草津 航平 (武雄)	104
42	有森 元治 (鳥商)	藤井 淳史	6-1	村山 俊介	村山 俊介 (唐東)	105
43	高峯 春樹 (伊高)	馬場 敦也	6-3	東山 圭汰	東山 圭汰 (東明)	106
44	藤井 淳史 (鹿島)	馬場 敦也	6-3	島ノ江 修平	島ノ江 修平 (鹿島)	107
45	陣内 崇志 (佐西)	大石 航平	6-1	田中 賀偉	田中 賀偉 (武雄)	108
46	馬場 敦也 (龍谷)	大石 航平	6-0	有田 仁	有田 仁 (北陵)	109
47	大石 航平 (龍谷)	山口 大輔	w.o.	前田 優一	前田 優一 (唐南)	110
48	高岸 光 (高志)	大石 航平	6-3	大坪 功治	大坪 功治 (白石)	111
49	山口 大輔 (北陵)	岸 颯	7-5	江川 拓海	江川 拓海 (敬徳)	112
50	川上 剛希 (弘学)	岸 颯	7-5	久米 脩弥	久米 脩弥 (佐北)	113
51	岸 颯 (鳥工)	瀬戸 商博	6-2	待鳥 晃司	待鳥 晃司 (佐西)	114
52	吉村 泰藏 (白石)	瀬戸 商博	6-2	古川 壮真	古川 壮真 (弘学)	115
53	瀬戸 商博 (唐南)	横尾 彰人	7-5	岡村 海青	岡村 海青 (致遠)	116
54	横尾 彰人 (佐北)	岩永 征輝	6-3	古村 達哉	古村 達哉 (清明)	117
55	岩永 征輝 (致遠)	岩永 征輝	6-2	下村 拓也	下村 拓也 (鹿実)	118
56	富樫 拡 (佐東)	早田 大樹	6-3	奈良 勝輝	奈良 勝輝 (鳥商)	119
57	早田 大樹 (東明)	早田 大樹	6-3	伊賀屋 拓巳	伊賀屋 拓巳 (佐学)	120
58	山口 大河 (唐西)	瀬戸 将也	6-3	三好 一輝	三好 一輝 (佐東)	121
59	瀬戸 将也 (唐工)	瀬戸 将也	6-3	岡崎 勇都	岡崎 勇都 (龍谷)	122
60	梶原 将太 (敬徳)	青山 礼旺	6-0			
61	青山 礼旺 (龍谷)					

優勝  
岡崎 勇都  
8-6

男子ダブルス

1	小岡峰	(龍谷)	小峰・岡崎	山本・森	山森	本	啓	貴	(致遠)	42
2	松本	(唐南)	6-0	6-0	有重	田	敦	嗣	(鳥栖)	43
3	保島	(伊高)	6-2	6-2	田	中	尚	平	(鳥工)	44
4	福前	(早佐)	二宮・中島	6-1	田	本	祐	助	(敬徳)	45
5	二中	(敬徳)	6-0	6-3	松	原	一	成	(龍谷)	46
6	嶋上	(鳥工)	小峰・岡崎	7-5	梶	添	稜	太	(小城)	47
7	江上	(佐商)	吉田・宮田	6-2	野	古	悠	太	(佐東)	48
8	星吉	(唐東)	吉田・宮田	6-1	下	島	泰	亮	(白石)	49
9	宮中	(致遠)	坂田・牛島	6-2	中	津	大	一	(高志)	50
10	原岡	(佐西)	坂田・牛島	6-4	唐	崎	大	一	(佐西)	51
11	坂中	(佐学)	坂田・牛島	7-5	山	野	太	一	(佐北)	52
12	堀伊	(佐北)	小峰・岡崎	6-0	久	中	晃	一	(唐西)	53
13	辻古	(佐東)	小峰・岡崎	6-3	田	唐	裕	維	(鹿島)	54
14	三田	(鳥栖)	辻・古川	7-5	高	山	彰	輝	(清明)	55
15	岩堤	(鹿実)	岩熊・堤	6-2	古	浪	聖	哉	(唐南)	56
16	溝下	(白石)	溝上・下村	6-1	山	中	良	月	(武雄)	57
17	三小	(高志)	溝上・下村	6-4	渡	成	達	洋	(龍谷)	58
18	井指	(鹿島)	井田・指山	6-0	白	川	友	大	(唐東)	59
19	中今	(武雄)	熊谷・平嶋	6-3	兵	小	修	隆	(鳥商)	60
20	谷合	(北陵)	熊谷・平嶋	6-2	兵	小	修	士	(致遠)	61
21	熊平	(唐西)	7-5	8-5	吉	瀬	大	博	(唐南)	62
22	大高	(龍谷)	大石・高木	6-3	原	田	俊	和	(佐西)	63
23	豆右	(佐学)	山田・高橋	6-3	橋	山	陽	一	(唐西)	64
24	山高	(致遠)	大石・高木	6-0	北	德	京	純	(佐北)	65
25	高樋	(伊高)	早田・早田	6-4	渡	大	将	司	(白石)	66
26	早早	(東明)	6-4	6-2	友	石	功	治	(早佐)	67
27	嶋園	(鳥栖)	塚原・田中	6-4	友	石	枝	健	(伊高)	68
28	江笹	(清明)	江崎・笹井	6-3	友	石	原	駿	(小城)	69
29	占有	(鳥商)	塚原・田中	6-0	中	中	正	人	(鹿島)	70
30	志池	(高志)	塚原・田中	6-0	川	宮	凌	介	(致遠)	71
31	塚原	(武雄)	6-0	6-2	中	川	崇	行	(鹿実)	72
32	馬中	(龍谷)	松本・村山	7-5	森	筒	昭	太	(清明)	73
33	松前	(唐南)	馬場・中川	6-4	6-2	6-3	亮	平	(唐東)	74
34	篠御	(佐商)	松本・前田	6-3	6-3	6-3	真	介	(鳥商)	75
35	大山	(鹿実)	馬場・中川	6-1	6-4	6-4	田	哲	(佐学)	76
36	山中	(唐西)	大隈・山口	6-1	6-0	6-0	湖	太	(鳥工)	77
37	古小	(北陵)	松本・村山	6-1	6-3	6-3	大	貴	(北陵)	78
38	藤光	(小城)	古賀・小園	6-1	6-1	6-1	拓	宏	(敬徳)	79
39	園草	(早佐)	松本・村山	6-2	6-0	6-0	友	隆	(佐商)	80
40	野佐	(佐東)	松本・村山	6-1	6-1	6-1	智	智	(龍谷)	81
41	松村	(唐東)	6-0	6-0	青	山	礼	匠		

優勝  
小峰・岡崎  
8-3

女子シングルス

1	北村 千紘 (致遠)	北村 千紘	6-0	北村 千紘	6-0	有馬 南々海	有馬 南々海 (致遠)	52
2	山田 ひかる (唐東)	山田 ひかる	6-1	北村 千紘	6-1	川崎 美来	川崎 美来 (鹿島)	53
3	天本 優子 (清明)	天本 優子	6-1	北村 千紘	6-1	小形 彩乃	小形 彩乃 (唐南)	54
4	田代 帆乃香 (伊高)	田代 帆乃香	6-0	北村 千紘	6-0	稲富 智子	稲富 智子 (白石)	55
5	永戸 紅音 (鳥商)	永戸 紅音	6-0	北村 千紘	6-0	中村 晴華	中村 晴華 (東明)	56
6	西 華蓮 (唐南)	西 華蓮	6-3	北村 千紘	6-3	寺戸 由紀	寺戸 由紀 (唐東)	57
7	諸 隈 櫻 (佐商)	諸 隈 櫻	6-4	北村 千紘	6-4	高柳 香奈	高柳 香奈 (佐北)	58
8	副島 菜月 (佐商)	副島 菜月	6-0	北村 千紘	6-0	福母 望	福母 望 (致遠)	59
9	三浦 はづき (早佐)	三浦 はづき	6-3	北村 千紘	6-3	中島 苗留真	中島 苗留真 (鹿実)	60
10	下釜 瑞希 (鹿実)	下釜 瑞希	6-3	北村 千紘	6-3	峯 桃子	峯 桃子 (伊高)	61
11	古瀬 聖羅 (弘学)	古瀬 聖羅	6-4	北村 千紘	6-4	平橋 夏希	平橋 夏希 (佐西)	62
12	城後 早希 (佐東)	城後 早希	w.o.	北村 千紘	w.o.	小松 実輝	小松 実輝 (唐西)	63
13	岩瀬 絵里奈 (致遠)	岩瀬 絵里奈	6-1	北村 千紘	6-1	後藤 明日香	後藤 明日香 (佐北)	64
14	新貝 みゆき (武雄)	新貝 みゆき	6-0	北村 千紘	6-0	副島 香織	副島 香織 (佐商)	65
15	田代 有稀 (佐北)	田代 有稀	7-6(4)	北村 千紘	7-6(4)	伊藤 有希	伊藤 有希 (早佐)	66
16	坂井 莉奈子 (唐西)	坂井 莉奈子	7-6(4)	北村 千紘	7-6(4)	金武 真未	金武 真未 (佐東)	67
17	平野 愛美 (佐東)	平野 愛美	6-4	北村 千紘	6-4	田中 麗香	田中 麗香 (清明)	68
18	米光 花絵 (鳥栖)	米光 花絵	6-4	北村 千紘	6-4	山崎 加奈恵	山崎 加奈恵 (佐女)	69
19	久米 葉 (佐商)	久米 葉	6-1	北村 千紘	6-1	江口 真優	江口 真優 (小城)	70
20	鬼塚 里奈 (唐東)	鬼塚 里奈	6-0	北村 千紘	6-0	中島 泉美	中島 泉美 (鳥商)	71
21	角田 華蓮 (小城)	角田 華蓮	6-1	北村 千紘	6-1	岩本 あずさ	岩本 あずさ (鳥栖)	72
22	古賀 佳菜子 (佐西)	古賀 佳菜子	6-1	北村 千紘	6-1	関 七海	関 七海 (武雄)	73
23	辻 あかね (佐女)	辻 あかね	7-5	北村 千紘	7-5	竹内 友香	竹内 友香 (唐西)	74
24	内田 あかり (高志)	内田 あかり	6-0	北村 千紘	6-0	岸川 美凜	岸川 美凜 (弘学)	75
25	三浦 まるな (致遠)	三浦 まるな	6-0	北村 千紘	6-0	金丸 成美	金丸 成美 (佐商)	76
26	鶴田 陽 (鳥商)	鶴田 陽	7-6(3)	北村 千紘	7-6(3)	八並 真穂	八並 真穂 (佐東)	77
27	森永 桃子 (佐西)	森永 桃子	6-3	北村 千紘	6-3	大内田 綾香	大内田 綾香 (東明)	78
28	大崎 真優 (白石)	大崎 真優	6-0	北村 千紘	6-0	大浦 舞子	大浦 舞子 (伊高)	79
29	石橋 あずさ (唐南)	石橋 あずさ	6-0	北村 千紘	6-0	横田 夕紀	横田 夕紀 (唐東)	80
30	小島 美紗 (伊高)	小島 美紗	6-0	北村 千紘	6-0	犬尾 朋美	犬尾 朋美 (佐女)	81
31	朝長 桃名 (武雄)	朝長 桃名	6-4	北村 千紘	6-4	木村 奈生	木村 奈生 (武雄)	82
32	野田 梓実 (佐北)	野田 梓実	6-0	北村 千紘	6-0	満平 真弥	満平 真弥 (致遠)	83
33	田中 康美 (佐商)	田中 康美	6-0	北村 千紘	6-0	家永 瑠衣	家永 瑠衣 (佐西)	84
34	熊谷 朱莉 (致遠)	熊谷 朱莉	6-3	北村 千紘	6-3	横田 千景	横田 千景 (白石)	85
35	真子 泉 (鳥栖)	真子 泉	6-3	北村 千紘	6-3	坂本 彩佳	坂本 彩佳 (高志)	86
36	山田 春菜 (清明)	山田 春菜	6-3	北村 千紘	6-3	稲富 裕子	稲富 裕子 (鹿島)	87
37	中山 愛望 (鹿島)	中山 愛望	6-3	北村 千紘	6-3	糸山 菜摘	糸山 菜摘 (佐東)	88
38	伊藤 愛莉 (唐西)	伊藤 愛莉	6-2	北村 千紘	6-2	宮原 悠希	宮原 悠希 (佐商)	89
39	田中 朱花 (武雄)	田中 朱花	6-4	北村 千紘	6-4	吉丸 由華	吉丸 由華 (致遠)	90
40	山内 梨華子 (東明)	山内 梨華子	6-3	北村 千紘	6-3	桑原 里沙子	桑原 里沙子 (鹿実)	91
41	大野 利菜 (高志)	大野 利菜	6-3	北村 千紘	6-3	町田 梢	町田 梢 (武雄)	92
42	荒川 紗帆 (佐女)	荒川 紗帆	6-3	北村 千紘	6-3	森田 佳鈴	森田 佳鈴 (唐西)	93
43	江島 早紀 (佐学)	江島 早紀	6-3	北村 千紘	6-3	大江 茉莉菜	大江 茉莉菜 (鳥商)	94
44	森田 花菜 (白石)	森田 花菜	6-3	北村 千紘	6-3	蘭 愛依	蘭 愛依 (鳥商)	95
45	糸山 春菜 (佐東)	糸山 春菜	w.o.	北村 千紘	w.o.	坂井 晴香	坂井 晴香 (弘学)	96
46	小川 春那 (弘学)	小川 春那	6-3	北村 千紘	6-3	重松 穂花	重松 穂花 (東明)	97
47	田代 睦 (鹿島)	田代 睦	7-5	北村 千紘	7-5	藤井 美衣	藤井 美衣 (早佐)	98
48	朝長 沙妃 (鳥栖)	朝長 沙妃	6-2	北村 千紘	6-2	山口 美帆	山口 美帆 (小城)	99
49	小山 優 (早佐)	小山 優	6-0	北村 千紘	6-0	中村 彩夏	中村 彩夏 (佐北)	100
50	前田 十和 (鹿実)	前田 十和	6-0	北村 千紘	6-0	高祖 真美華	高祖 真美華 (佐商)	101
51	品川 世風 (唐西)	品川 世風	6-0	品川 世風	6-0			

優勝  
高祖 真美華  
8-4

女子ダブルス

順位	ペア	所属	対戦相手	スコア	順位	ペア	所属	対戦相手	スコア
1	北村 千紘	(致遠)	北村・福母	6-0	1	高金 丸丸	(佐商)	高金・高祖	6-0
2	上戸 里緒	(鹿実)	小松・池田	7-5	2	祖丸 町村	(武雄)	水町・中村	6-0
3	小松 実輝	(唐西)	北村・福母	6-0	3	真成 久朋	(伊高)	高村 島山	6-0
4	後藤 明日香	(佐北)	後藤・田代	6-4	4	美代 美正	(東明)	中山 村内	6-1
5	大内 綾香	(東明)	後藤・田代	6-1	5	華子 奈里	(鳥商)	古賀・加藤	7-5
6	富田 裕子	(鹿島)	稲富・岩田	6-1	6	愛麻 史織	(佐西)	田中・山田	7-5
7	横佐 藤花	(白石)	北村・福母	6-0	7	麗春 香菜	(清明)	田中・山田	7-5
8	久副 島菜	(佐商)	久米・副島	6-2	8	優百 里花	(鹿島)	野田・高柳	6-2
9	武澤 美和	(武雄)	久米・副島	6-3	9	梓香 奈奈	(佐北)	永戸・須藤	6-4
10	辻あ 日菜	(佐女)	浦郷・金武	6-4	10	紅李 美穂	(鳥商)	永戸・須藤	6-3
11	浦郷 礼奈	(佐東)	鶴田・大江	6-2	11	松尾 田香	(白石)	新貝・朝長	6-0
12	代桃 乃香	(伊高)	甲斐・野中	7-5	12	岡干 貝子	(致遠)	新貝・朝長	6-4
13	野中 美春	(鳥栖)	鶴田・大江	6-0	13	江角 真吉	(小城)	新貝・朝長	6-0
14	伊藤 山優	(早佐)	鶴田・大江	6-1	14	真山 千尋	(鳥栖)	新貝・朝長	6-2
15	鶴田 梨菜	(鳥商)	北村・福母	8-4	15	新朝 長山	(武雄)	糸山・八並	6-0
16	品川 世風	(唐西)	品川・伊藤	6-0	16	糸山 八並	(佐東)	糸山・八並	6-0
17	横田 夕紀	(唐東)	横田・中島	6-0	17	中兵 村美	(佐北)	久野・岸川	6-1
18	光野 祐佳	(佐西)	品川・伊藤	6-0	18	久野 岸川	(佐商)	久野・岸川	6-1
19	中島 苗留	(鹿実)	中島・桑原	6-3	19	大坂 野彩	(高志)	出口・溝口	6-4
20	木村 奈生	(武雄)	中島・桑原	6-4	20	山口 彩佳	(鹿実)	岩瀬・熊谷	6-2
21	代山 愛望	(鹿島)	蘭・中島	6-2	21	山口 彩佳	(唐東)	岩瀬・熊谷	6-4
22	蘭島 泉美	(鳥商)	品川・伊藤	6-3	22	森坂 井奈	(唐西)	岩瀬・熊谷	6-0
23	鬼塚 里奈	(唐東)	鬼塚・進藤	6-2	23	岩瀬 谷山	(致遠)	岩瀬・熊谷	6-2
24	藤井 美衣	(早佐)	鬼塚・進藤	6-3	24	城山 後長	(佐東)	糸山・城後	6-3
25	荒川 紗美	(佐女)	森永・池田	6-2	25	朝米 光沙	(鳥栖)	糸山・城後	6-4
26	森永 莉彩	(致遠)	宮原・田中	6-0	26	平諸 諸隈	(佐商)	平塚・諸隈	7-5
27	中山 晴華	(東明)	高場・林	w.o.	27	平古 古園	(佐西)	有馬・三浦	6-1
28	高場 美祈	(白石)	高原・田中	6-2	28	古川 荒木	(佐女)	古川・荒木	6-3
29	宮原 悠希	(佐商)	有馬・三浦	6-0	29	園草 野香	(早佐)	有馬・三浦	6-0
						有馬 三浦	(致遠)	南ま	々々

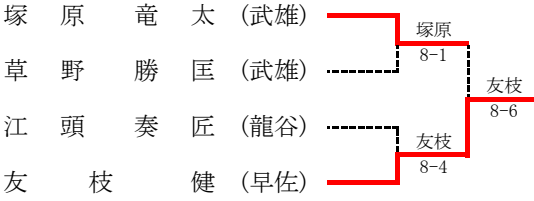
優勝

金丸・高祖  
8-6

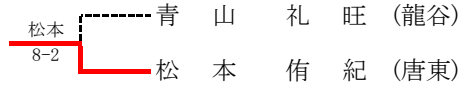
6R1

## 男子シングルス順位決定戦

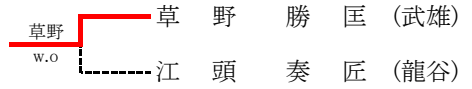
### 【5, 6位決定戦】



### 【3, 4位決定戦】

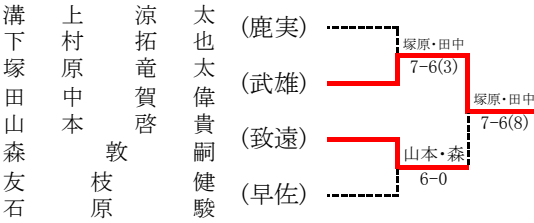


### 【7, 8位決定戦】

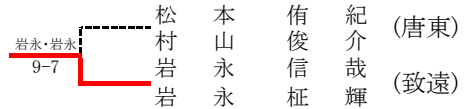


## 2年男子ダブルス順位決定戦

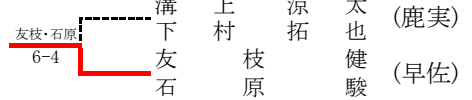
### 【5, 6位決定戦】



### 【3, 4位決定戦】

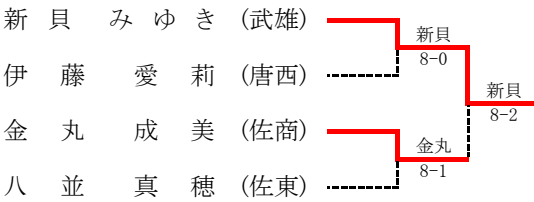


### 【7, 8位決定戦】

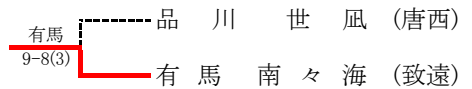


## 女子シングルス順位決定戦

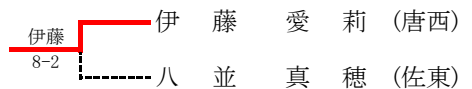
### 【5, 6位決定戦】



### 【3, 4位決定戦】

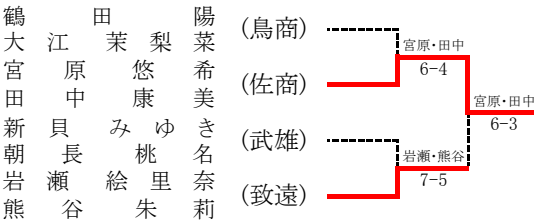


### 【7, 8位決定戦】

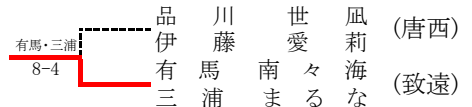


## 女子ダブルス順位決定戦

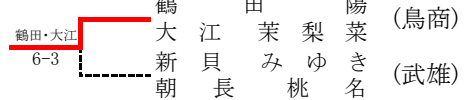
### 【5, 6位決定戦】



### 【3, 4位決定戦】



### 【7, 8位決定戦】

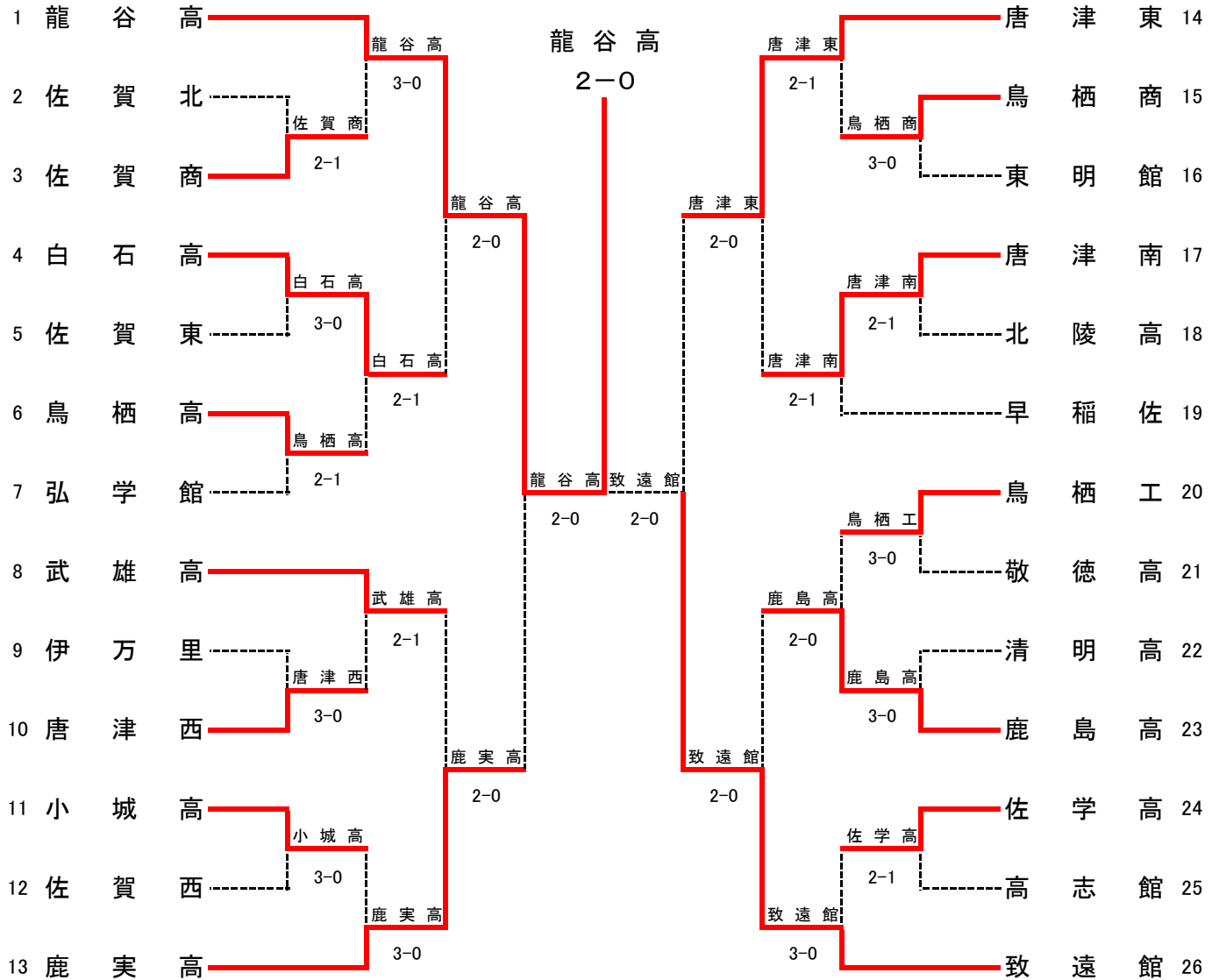




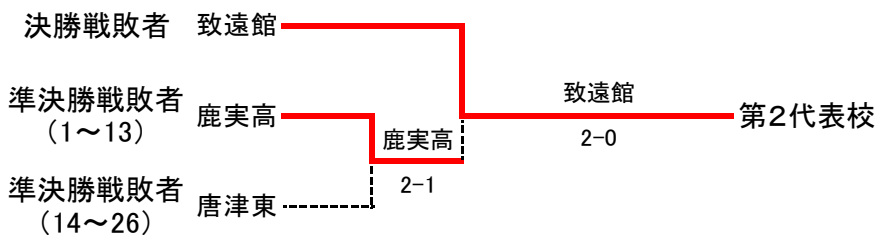
平成26年度 佐賀県高等学校総合体育大会テニス競技

5月30日～6月2日(於 松浦河畔公園庭球場, 森林公園庭球場)

男子団体



◇第2代表決定戦 < メインロー上で対戦済みの場合は、新たな対戦は行わない >

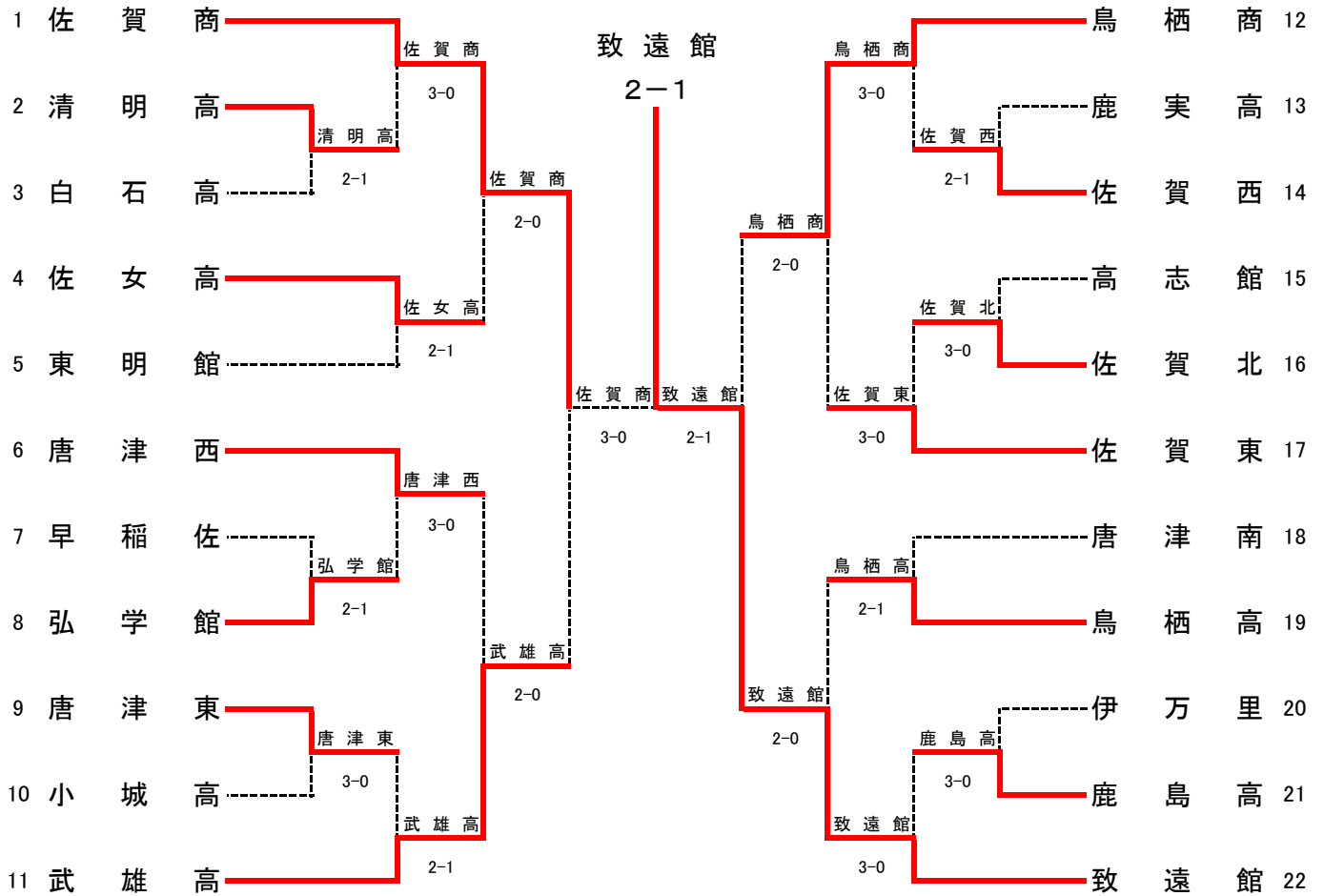


結果	
1位	龍谷高校
2位	致遠館高校
3位	鹿島実業高校
3位	唐津東高校

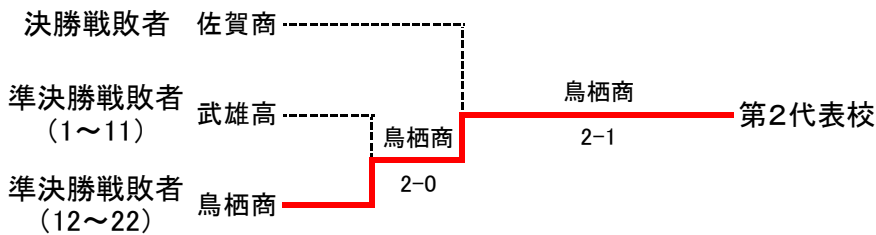
平成26年度 佐賀県高等学校総合体育大会テニス競技

5月30日～6月2日 (於 佐賀県立森林公園庭球場)

女子団体

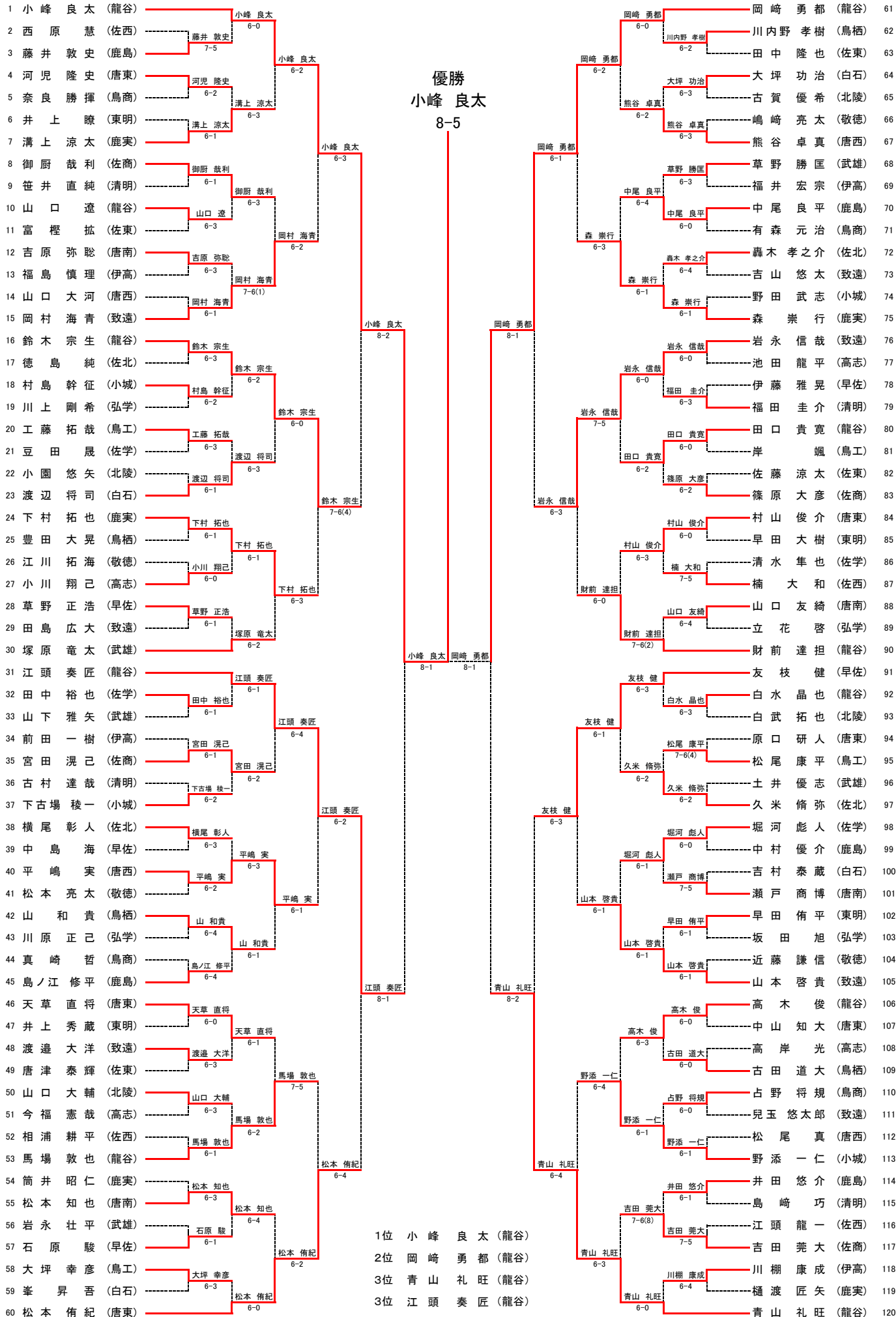


◇第2代表決定戦 < メインドロー上で対戦済みの場合は、新たな対戦は行わない >



結果	
1位	致遠館高校
2位	鳥栖商業高校
3位	佐賀商業高校
3位	武雄高校

男子シングルス



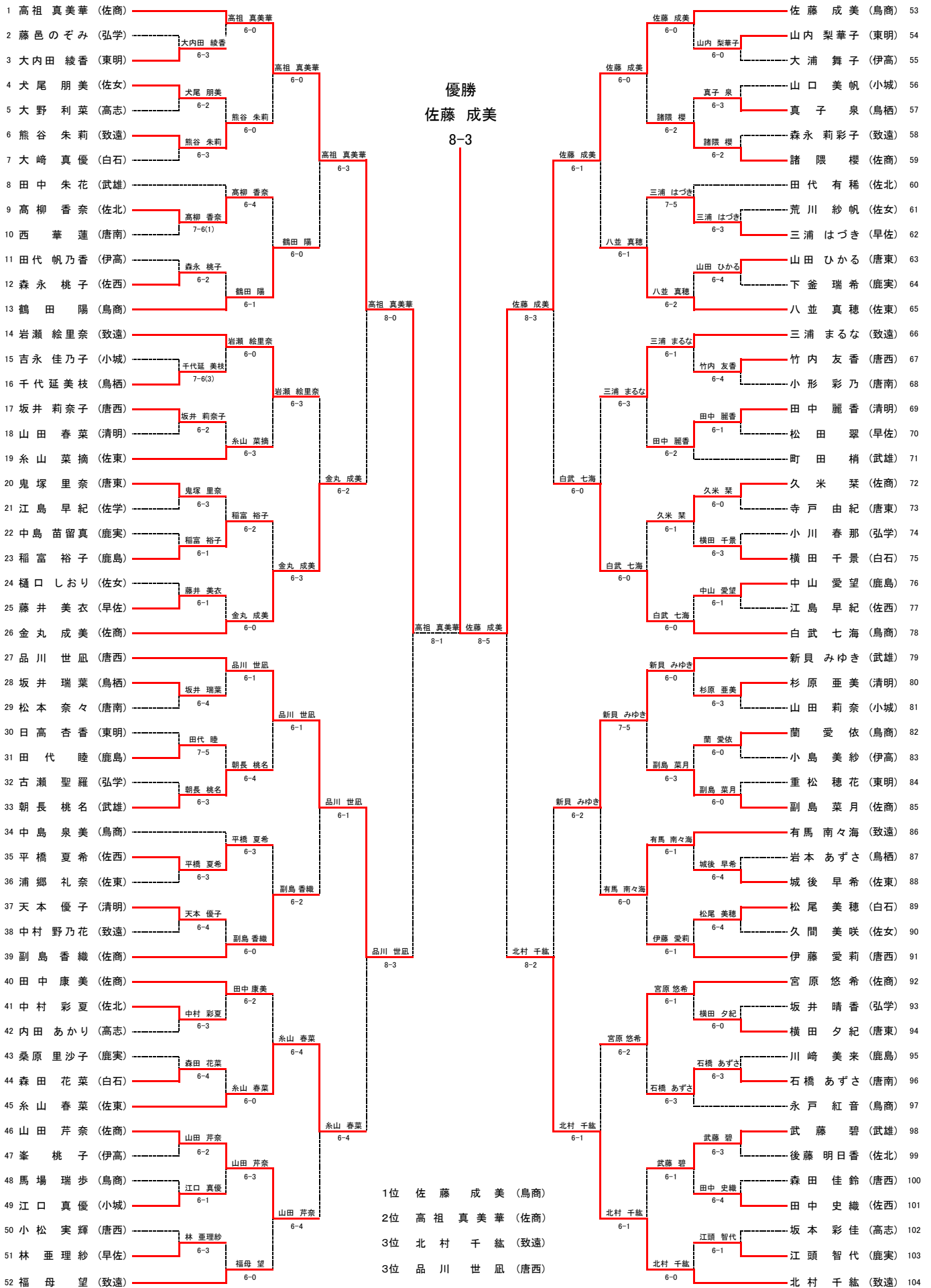
男子ダブルス

優勝  
小峰・岡崎  
8-3

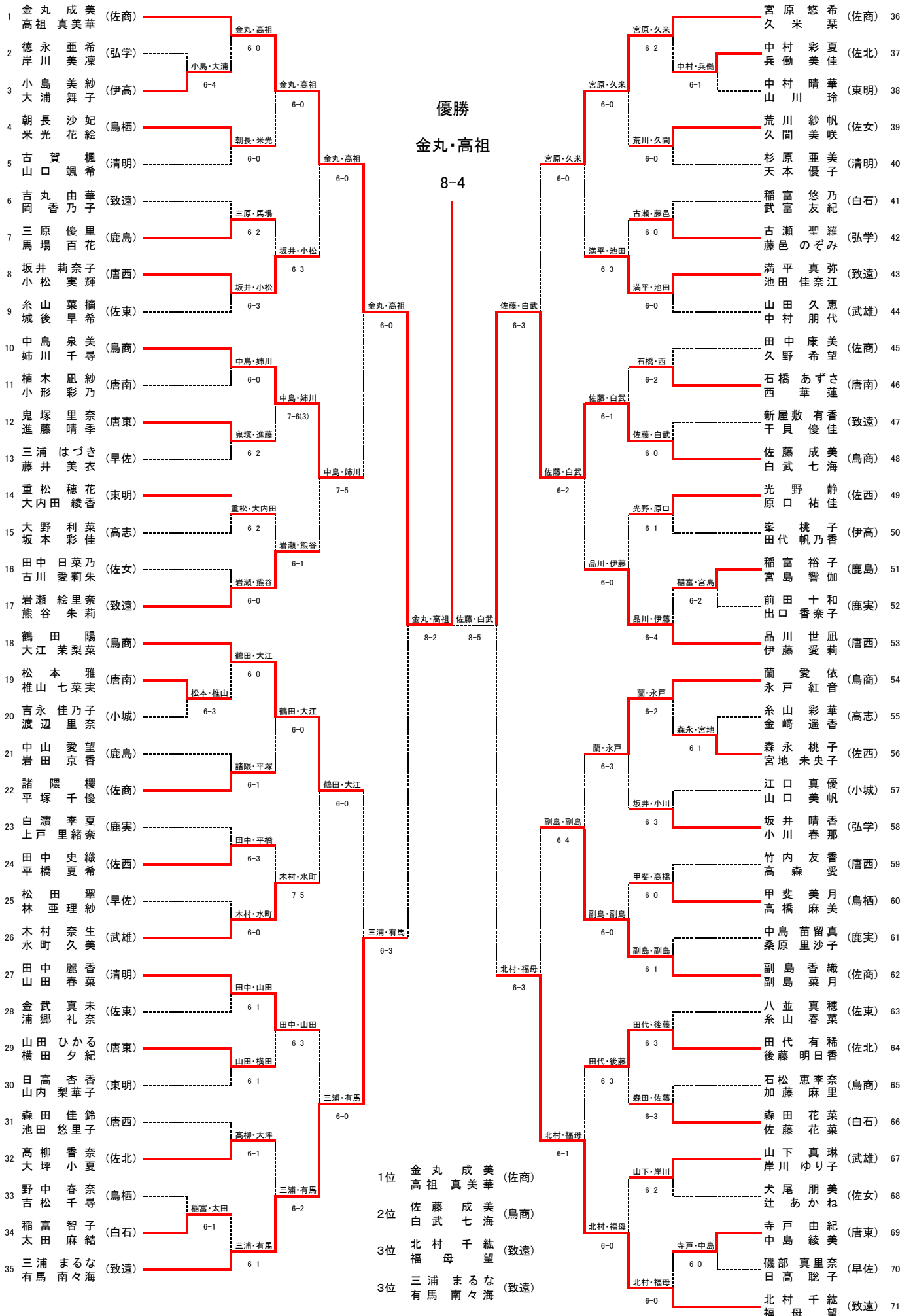
1	小峰・岡崎	(龍谷)	小峰・岡崎	6-0	小峰・岡崎	6-0	岩永・岩永	6-0	岩永・岩永	永野	信杖	哉輝	(致遠)	44
2	古松	(致遠)	圓山・轟木	7-5	小峰・岡崎	6-1	岩永・岩永	6-2	岩永・岩永	岩永	熊陸	朔央	(鳥栖)	45
3	古園	(早佐)	古村・笹井	6-1	小峰・岡崎	6-0	岩永・岩永	6-2	御厨・吉田	岩永	友正	隆人	(小城)	46
4	古轟	(清明)	古村・笹井	6-1	小峰・岡崎	6-0	岩永・岩永	6-2	御厨・吉田	岩永	瑞一	輝輝	(鳥工)	47
5	古占	(鳥商)	古村・笹井	6-1	小峰・岡崎	6-0	岩永・岩永	6-2	御厨・吉田	岩永	哉莞	利大	(佐商)	48
6	古藤	(小城)	吉原・山口	7-5	小峰・岡崎	6-0	岩永・岩永	6-0	小林・小方	岩永	壮士	真朗	(弘学)	49
7	古川	(佐北)	吉原・山口	6-3	小峰・岡崎	6-1	岩永・岩永	6-2	小林・小方	岩永	浩士	瞭汰	(東明)	50
8	古原	(唐南)	吉原・山口	6-3	小峰・岡崎	6-2	岩永・岩永	6-2	小林・小方	岩永	圭聖	人介	(唐西)	51
9	古柳	(弘学)	小柳・鶴丸	6-3	小峰・岡崎	6-2	岩永・岩永	6-2	前田・徳永	岩永	湧優	勇大	(唐南)	52
10	古尾	(敬徳)	渡辺・久野	6-0	小峰・岡崎	6-4	岩永・岩永	6-4	前田・徳永	岩永	志大	史介	(佐北)	53
11	古渡	(白石)	渡辺・久野	6-0	小峰・岡崎	6-1	岩永・岩永	6-2	前田・徳永	岩永	隆之	功治	(唐東)	54
12	古島	(武雄)	吉賀・小園	6-3	小峰・岡崎	6-1	岩永・岩永	6-2	大坪・吉村	岩永	泰春	樹貴	(白石)	55
13	古町	(佐東)	吉賀・小園	6-3	小峰・岡崎	6-1	岩永・岩永	6-2	田中・野田	岩永	孔俊	貴介	(伊高)	56
14	古賀	(北陵)	吉賀・小園	6-3	小峰・岡崎	6-4	岩永・岩永	6-2	財前・鈴木	岩永	淳涼	司太	(佐西)	57
15	古小	(高志)	豊田・小石	6-2	小峰・岡崎	6-1	岩永・岩永	6-3	財前・鈴木	岩永	上田	開太	(鹿実)	58
16	古豊	(鳥栖)	井田・中村	6-1	小峰・岡崎	6-1	岩永・岩永	6-3	財前・鈴木	岩永	伊藤	雅優	(早佐)	59
17	古岸	(鳥工)	井田・中村	6-2	小峰・岡崎	6-1	岩永・岩永	6-3	堀河・清水	岩永	宗良	達生	(龍谷)	60
18	古山	(鹿島)	井田・中村	6-2	小峰・岡崎	6-1	岩永・岩永	6-3	堀河・清水	岩永	彰勝	人也	(佐学)	61
19	古賀	(佐学)	伊賀屋・福山	7-5	小峰・岡崎	6-1	岩永・岩永	6-3	塚原・草野	岩永	真崎	亮勝	(鳥商)	62
20	古山口	(唐西)	下村・大隈	6-0	小峰・岡崎	6-1	岩永・岩永	6-3	塚原・草野	岩永	角田	亮誠	(清明)	63
21	古村	(鹿実)	友枝・石原	6-2	小峰・岡崎	6-1	岩永・岩永	6-3	江崎・角田	岩永	有植	仁瞭	(北陵)	64
22	古枝	(早佐)	友枝・石原	6-2	小峰・岡崎	6-1	岩永・岩永	6-3	塚原・草野	岩永	草原	龍勝	(武雄)	65
23	古庫	(鳥商)	友枝・石原	6-2	小峰・岡崎	6-1	岩永・岩永	6-3	山本・森	岩永	山本	啓貴	(致遠)	66
24	古小	(鹿実)	友枝・石原	6-2	小峰・岡崎	6-1	岩永・岩永	6-3	山本・森	岩永	森川	敦哉	(龍谷)	67
25	古高	(敬徳)	山口・前島	6-4	小峰・岡崎	6-1	岩永・岩永	6-3	中島・大塚	岩永	中島	海一	(早佐)	68
26	古嶋	(伊高)	山口・前島	6-4	小峰・岡崎	6-1	岩永・岩永	6-3	島ノ江・中尾	岩永	大塚	拓海	(敬徳)	69
27	古前	(唐南)	友枝・石原	6-3	小峰・岡崎	6-1	岩永・岩永	6-3	松本・村山	岩永	近島	謙平	(鹿島)	70
28	古瀬	(鳥栖)	友枝・石原	6-3	小峰・岡崎	6-1	岩永・岩永	6-3	島ノ江・中尾	岩永	ノ江	良卓	(唐西)	71
29	古山	(龍谷)	友枝・石原	6-4	小峰・岡崎	6-1	岩永・岩永	6-3	松本・村山	岩永	熊平	貴史	(小城)	72
30	古馬	(東明)	友枝・石原	6-4	小峰・岡崎	6-1	岩永・岩永	6-3	松本・村山	岩永	嶺川	宙倫	(鹿実)	73
31	古早	(高志)	友枝・石原	6-1	小峰・岡崎	6-1	岩永・岩永	6-3	松本・村山	岩永	岡上	光希	(東明)	74
32	古志	(致遠)	友枝・石原	6-3	小峰・岡崎	6-1	岩永・岩永	6-3	松本・村山	岩永	井上	秀蔵	(唐東)	75
33	古宮	(武雄)	友枝・石原	6-3	小峰・岡崎	6-1	岩永・岩永	6-3	松本・村山	岩永	松村	俊介	(致遠)	76
34	古中	(鹿島)	友枝・石原	6-2	小峰・岡崎	6-1	岩永・岩永	6-3	松本・村山	岩永	高坂	啓友	(佐商)	77
35	古原	(唐東)	友枝・石原	6-3	小峰・岡崎	6-1	岩永・岩永	6-3	松本・村山	岩永	橋口	大慎	(佐東)	78
36	古中	(弘学)	友枝・石原	6-4	小峰・岡崎	6-1	岩永・岩永	6-3	松本・村山	岩永	篠原	勇直	(佐西)	79
37	古豆	(佐学)	友枝・石原	6-1	小峰・岡崎	6-1	岩永・岩永	6-3	松本・村山	岩永	江副	裕和	(高志)	80
38	古田	(佐西)	友枝・石原	6-2	小峰・岡崎	6-1	岩永・岩永	6-3	松本・村山	岩永	高橋	憲太	(北陵)	81
39	古坂	(佐北)	友枝・石原	6-1	小峰・岡崎	6-1	岩永・岩永	6-3	松本・村山	岩永	橋口	巧介	(清明)	82
40	古富	(佐東)	友枝・石原	6-1	小峰・岡崎	6-1	岩永・岩永	6-3	松本・村山	岩永	篠原	宗樹	(伊高)	83
41	古八	(鳥工)	友枝・石原	6-2	小峰・岡崎	6-1	岩永・岩永	6-3	松本・村山	岩永	高橋	悠太郎	(白石)	84
42	古宮	(佐商)	友枝・石原	6-2	小峰・岡崎	6-1	岩永・岩永	6-3	松本・村山	岩永	高橋	航将	(武雄)	85
43	古森	(鹿実)	友枝・石原	6-1	小峰・岡崎	6-1	岩永・岩永	6-3	松本・村山	岩永	高橋	礼奏	(龍谷)	86

- 1位 小峰・岡崎
- 2位 青江・岩永
- 3位 岩永・岩永
- 3位 森・筒井

女子シングルス

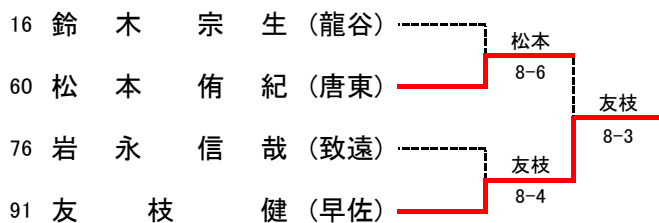


女子ダブルス

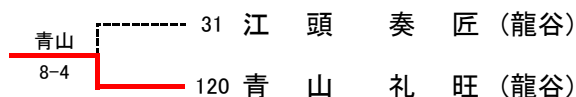


## 男子シングルス順位決定戦

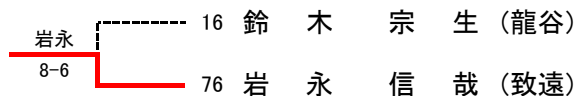
### 【5, 6位決定戦】



### 【3, 4位決定戦】

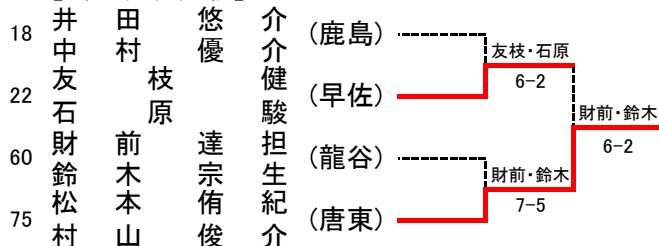


### 【7, 8位決定戦】

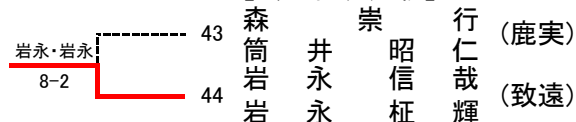


## 男子ダブルス順位決定戦

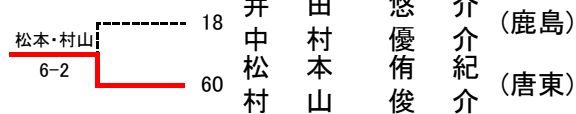
### 【5, 6位決定戦】



### 【3, 4位決定戦】

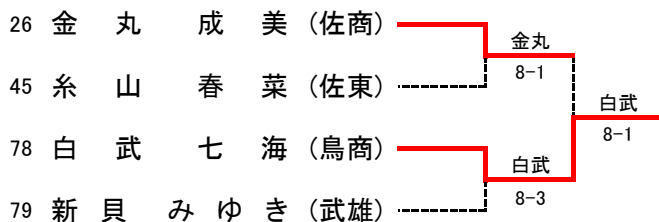


### 【7, 8位決定戦】

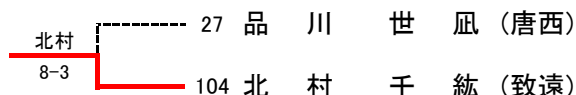


## 女子シングルス順位決定戦

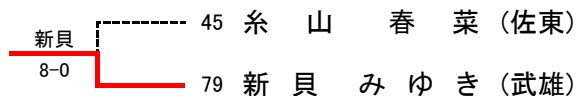
### 【5, 6位決定戦】



### 【3, 4位決定戦】

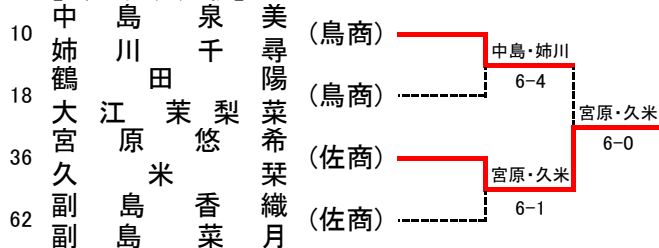


### 【7, 8位決定戦】

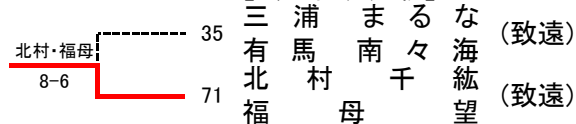


## 女子ダブルス順位決定戦

### 【5, 6位決定戦】



### 【3, 4位決定戦】



### 【7, 8位決定戦】

