

テニス競技

競技役員

競技委員長	掛園 真樹 (嬉野)	
レフェリー	小林 正雄 (唐東)	
アシスタントレフェリー	島川 治隆 (致遠)	白武 稔康 (佐商)
本部記録	窪田 聖久 (清明)	松信 聡 (鳥商)
進行係	青木 貴洋 (小城)	田久保 賢朗 (佐東)
総務係	新開 光輝 (弘学)	野田 里絵子 (致遠)
救護係	野澤 梨沙 (佐工)	垣内 佳子 (鳥栖)
	中島 久美 (鳥工)	
警備係	藏本 憲司 (敬徳)	清原 亜希 (高志)

1. 試合日程: 6月2日(金)～6月5日(月)

	1日目	2日目	3日目	4日目
団体戦	1R～SF	F, 第2代表決定戦		
個人戦 S		1R～3R	4R～QF	S・F～F, 順決
個人戦 D			1R～QF	S・F～F, 順決

2. 会場 佐賀県総合運動場庭球場

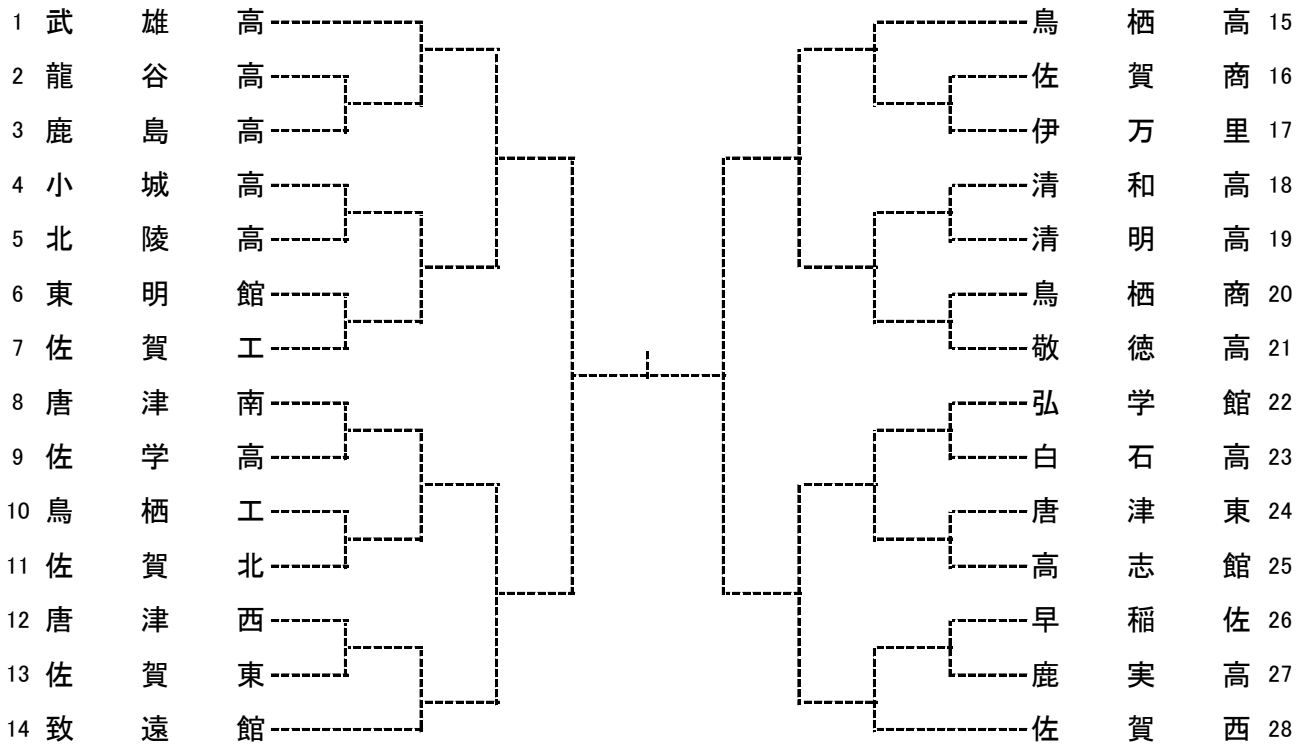
3. 進行	第1日	10:30まで受付	10:50開始式	11:10試合開始
	第2, 3, 4日	8:40まで受付	9:00試合開始	

4. 試合球 ウイルソンUSオープン使用球エクストラデューティー(大会本部で用意します)

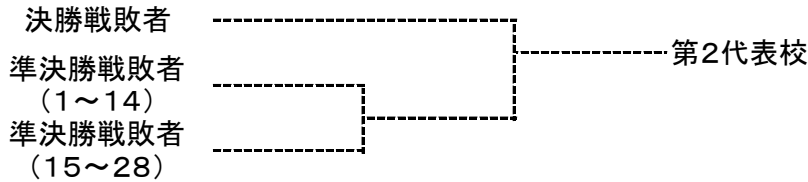
5. 注意事項

- ・ 服装はテニスウェア(Tシャツは不可)とし、学校名のゼッケンを右胸に着けること。
- ・ サービス4本のみで試合を開始すること。
- ・ 原則として1セットマッチ(6オール後タイブレーク)とするが、団体戦の準決勝以降、個人戦シングルの準々決勝以降、個人戦ダブルスの準決勝以降は8ゲームズプロセツトマッチ(8オール後タイブレーク)とする。ただし、天候により変更の場合もある。
- ・ セットブレイク方式を採用する。ただし、団体戦は第1ゲーム後の休憩(90秒コーチング含む)を認める。(個人戦は第1ゲーム後の休憩は無し。)
- ・ 団体戦は、初回戦は全試合行い、それ以降はポイント決定後、打ち切りとする。
- ・ 団体戦はD, S1, S2の順で行う。(多面進行の場合もある。)
- ・ 団体戦に限り、ベンチコーチ1名ずつ可。ただし、登録監督または登録選手とする。

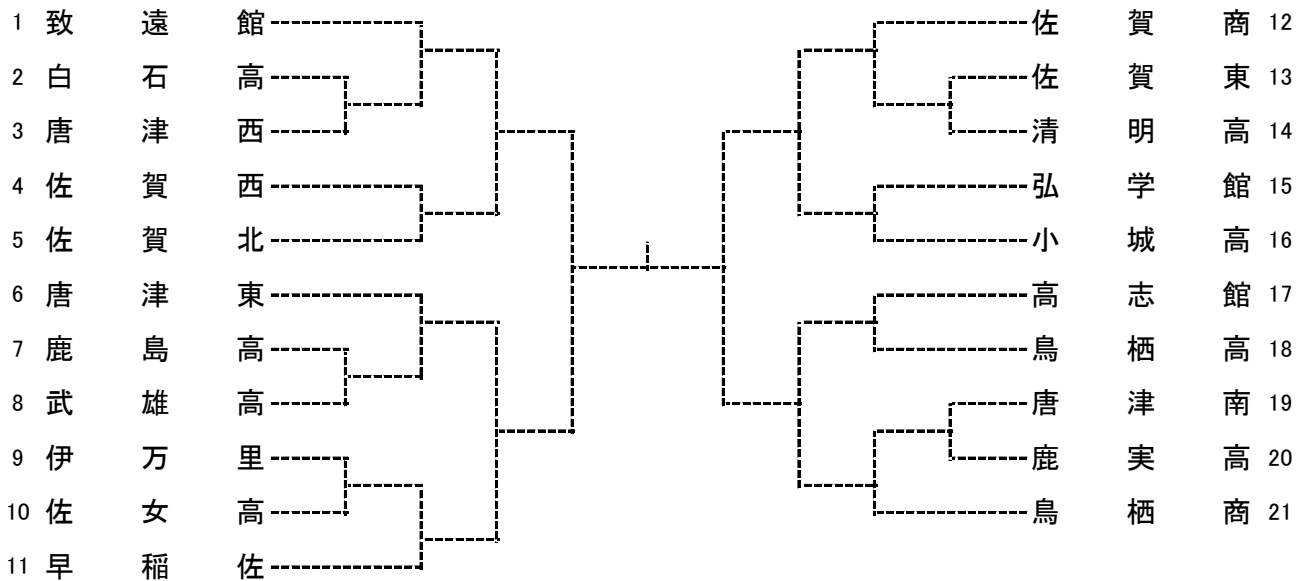
テニス男子団体戦



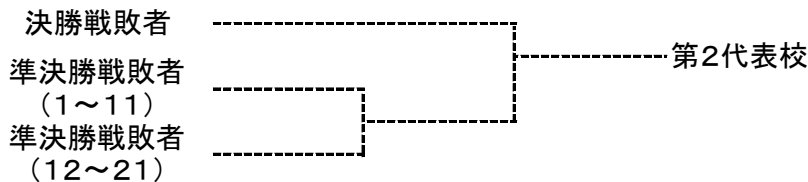
◇第2代表決定戦 < メインドロー上で対戦済みの場合は、新たな対戦は行わない >



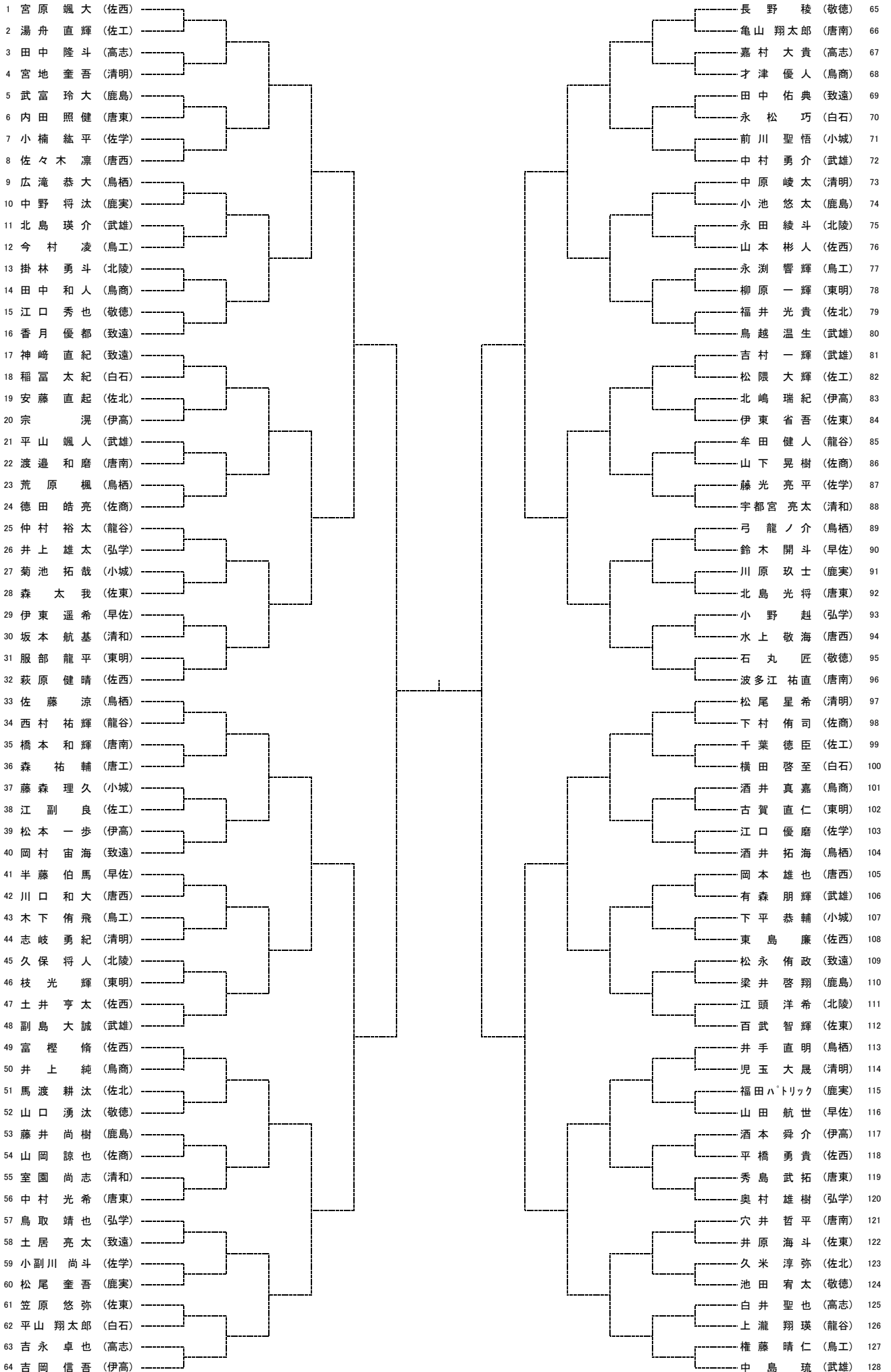
テニス女子団体戦



◇第2代表決定戦 < メインドロー上で対戦済みの場合は、新たな対戦は行わない >



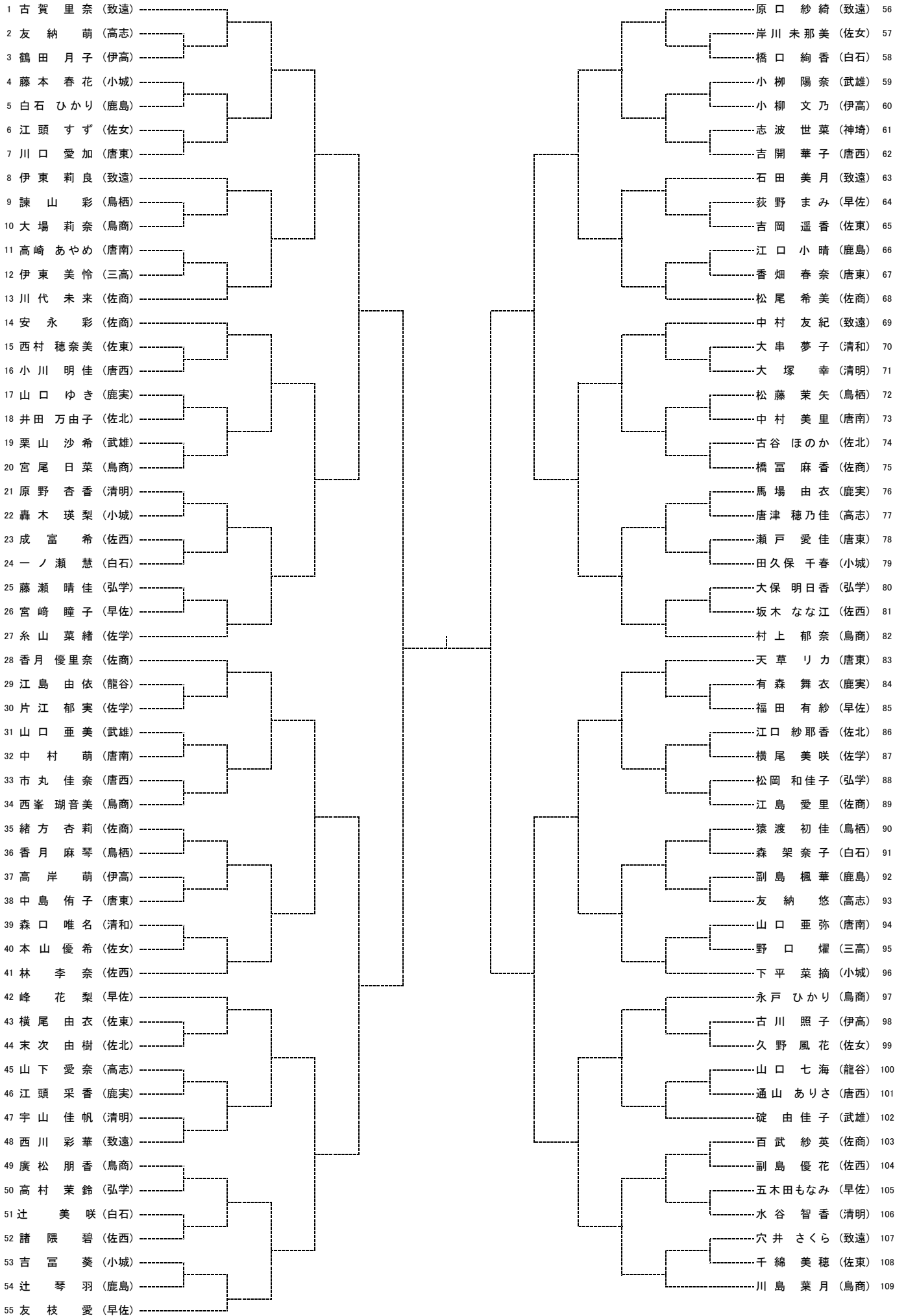
男子シングルス



男子ダブルス

1	中島	琉輝	(武雄)	宮原	大	(佐西)	45
2	江崎	慎二	(清明)	島門	大	(鳥工)	46
3	児玉	大雅	(東明)	寺深	拓	(唐東)	47
4	鮎川	彦彦		山田	裕	(唐東)	47
5	中堤	穂	(伊高)	前田	一	(鹿実)	48
6	長池	稜	(敬徳)	福中	ハトリ	(弘学)	49
7	宮三	敬	(佐西)	田中	健	(清和)	50
8	牟田	人夢	(龍谷)	小野	亮	(佐東)	51
9	徳山	皓諒	(佐商)	宇都	航	(東明)	52
10	江有	優健	(鹿島)	坂本	津	(鳥商)	53
11	藤金	治祐	(早佐)	永井	奈	(鳥栖)	54
12	石橋	介樹	(致遠)	日溪	真	(早佐)	55
13	中山	大志	(唐東)	枝早	光	(唐南)	56
14	永末	綾敦	(北陵)	廣田	光	(致遠)	57
15	稲武	竜光	(高志)	林田	田	(敬徳)	58
16	菊貞	拓哉	(小城)	楠中	航	(武雄)	59
17	松深	清	(白石)	半山	伯	(清明)	60
18	水岡	敬雄	(唐西)	山藤	馬	(小城)	61
19	鳥取	靖也	(弘学)	波多	世	(佐商)	62
20	大前	朋直	(鳥商)	江井	直	(鹿島)	63
21	江松	大	(佐工)	岡田	介	(伊高)	64
22	檀古	大	(佐東)	山口	登	(佐北)	65
23	佐弓	ノ	(鳥栖)	森田	秀	(白石)	66
24	下北	恭太	(小城)	山宮	友	(清明)	67
25	森西	瑛京	(武雄)	瀨地	希	(唐南)	68
26	猿碓	清二	(弘学)	戸木	仁	(佐西)	69
27	志南	勇	(清明)	山田	吾	(鹿実)	70
28	本小	英聖	(唐西)	黒藤	樹	(北陵)	71
29	馬福	耕光	(佐北)	井井	徹	(東明)	72
30	永稲	功	(白石)	中島	翔	(佐学)	73
31	武外	玲慎	(鹿島)	滝口	太	(早佐)	74
32	川田	中	(伊高)	山根	士	(白石)	75
33	福山	愛	(高志)	山中	双	(佐商)	76
34	南田	里	(致遠)	横山	啓	(武雄)	77
35	萩山	健	(佐西)	平松	至	(唐東)	78
36	川中	玖健	(鹿実)	尾原	郎	(佐西)	79
37	石草	丸和	(敬徳)	山原	為	(鳥栖)	80
38	渡橋	邊和	(唐南)	亀吉	佑	(唐東)	81
39	広山	本	(鳥栖)	中橋	平	(高志)	83
40	大古	限	(鳥商)	松田	樹	(鳥工)	84
41	松中	悠	(鳥工)	田中	至	(佐北)	85
42	仲上	村	(龍谷)	林保	希	(龍谷)	86
43	藤江	光	(佐学)	久服	斗	(小城)	87
44	辻堤	楓	(北陵)	原栗	人	(致遠)	88
	溝谷	上	(唐東)	小川	梧		
		左		副	正		
		久		川	樹		
		良		東	樹		
		隆		木	樹		
				井	樹		
				田	樹		
				今	樹		
				古	樹		
				勝	樹		
				鳥	樹		
				副	樹		
				笠	樹		
				原	樹		
				岡	樹		
				田	樹		
				岩	樹		
				千	樹		
				湯	樹		
				島	樹		
				崎	樹		
				井	樹		
				手	樹		
				井	樹		
				酒	樹		
				大	樹		
				牛	樹		
				永	樹		
				木	樹		
				安	樹		
				久	樹		
				藤	樹		
				米	樹		
				平	樹		
				林	樹		
				原	樹		
				松	樹		
				藤	樹		
				下	樹		
				岡	樹		
				香	樹		

女子シングルス



女子ダブルス

