

ソフトテニス競技 女子個人戦の目録

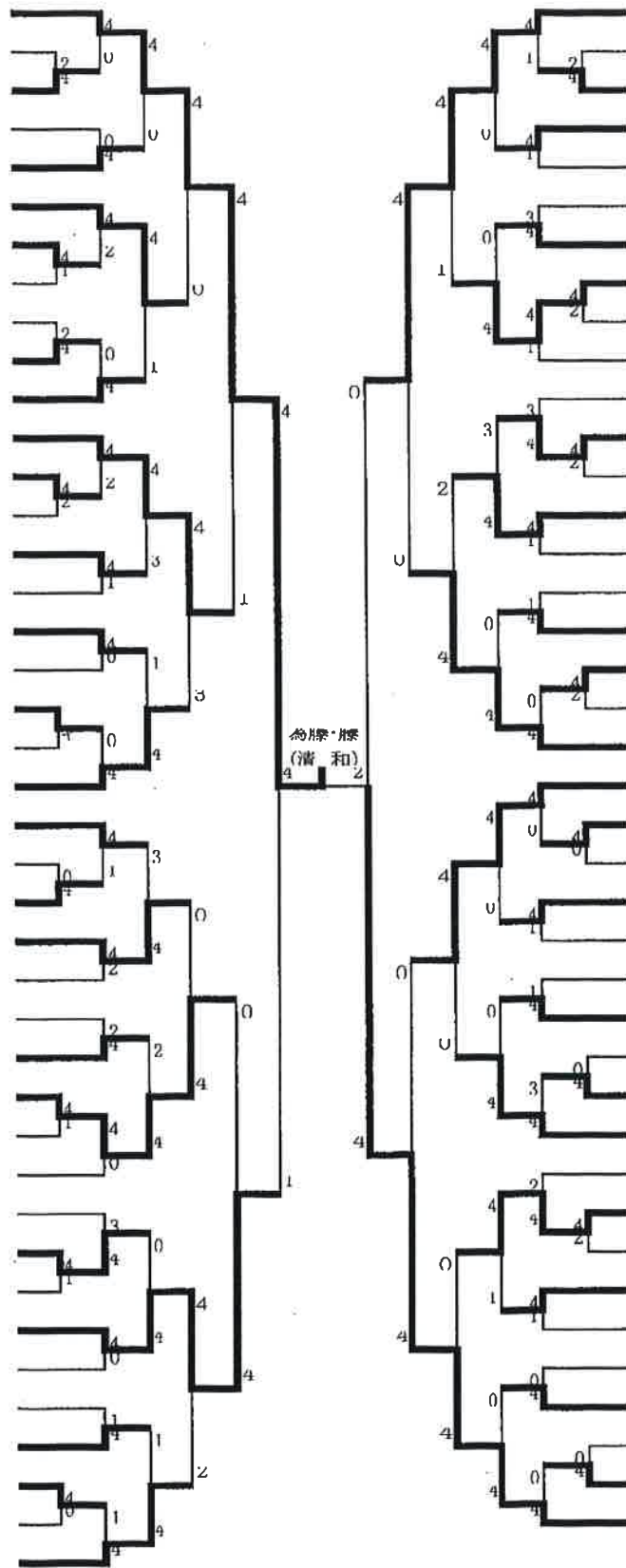
6-1

(1/4)

平成29年度佐賀県高校総体ソフトテニス競技 女子個人戦
 平成29年6月2日(金)3日(土)
 佐賀県立森林公園庭球場

女子個人戦(1)

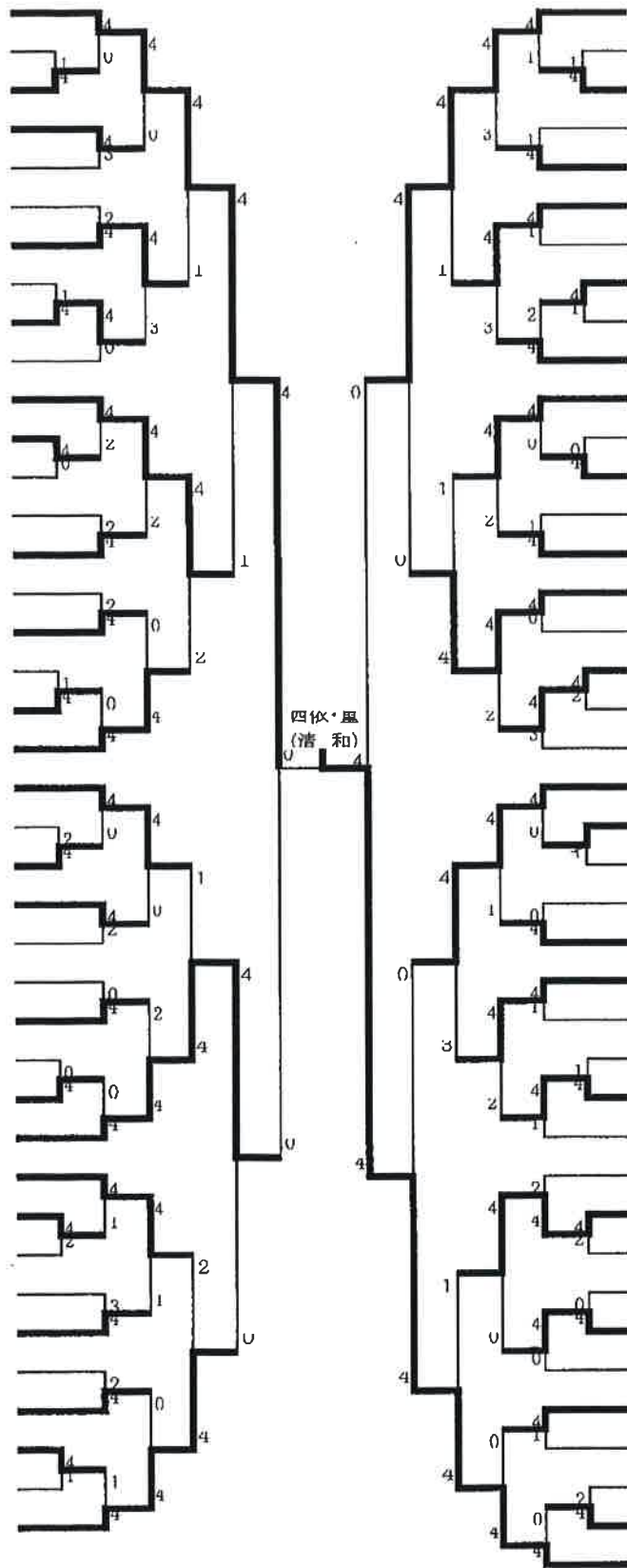
- 1 為藤・藤 (清和)
- 2 吉原・青木 (唐東)
- 3 幸松・松尾 (伊高)
- 4 白仁田・佐藤 (佐農)
- 5 嘉村・岡 (神埼)
- 6 原・山口 (鳥商)
- 7 浦郷・小川 (牛津)
- 8 平田・藤野 (杵商)
- 9 岩本・岡本 (佐西)
- 10 中村・池田 (伊農)
- 11 小山・石橋 (三高)
- 12 角・芦原 (多久)
- 13 深江・横山 (唐商)
- 14 古賀・中尾 (伊商)
- 15 勝手・下田 (鹿島)
- 16 渡邊・寺田 (青翔)
- 17 永石・干場 (厳木)
- 18 平河・森 (唐東)
- 19 高野・岡 (牛津)
- 20 浅尾・野中 (嬉野)
- 21 直塚・溝口 (清和)
- 22 山田・山下 (小城)
- 23 小川・谷川 (清和)
- 24 貞包・松本 (唐商)
- 25 松本・麻生 (唐東)
- 26 白土・平田 (神埼)
- 27 馬淵・石隈 (三高)
- 28 真名子・筒井 (伊商)
- 29 小松・釘本 (唐西)
- 30 松永・磯野 (鳥工)
- 31 馬郡・喜多 (鹿島)
- 32 貞包・土橋 (唐商)
- 33 吉松・渡辺 (牛津)
- 34 崎山・鶴丸 (杵商)
- 35 中村・池田 (嬉野)
- 36 丸田・野口 (伊農)
- 37 川原・前田 (佐農)
- 38 野中・石原 (伊高)
- 39 中尾・高尾 (鳥商)
- 40 山口・兵動 (三高)
- 41 松山・能見 (清和)



- 42 宮原・山田 (清和)
- 43 伊藤・松尾 (伊商)
- 44 近藤・西浦 (唐東)
- 45 木下・廣瀧 (鳥商)
- 46 浦郷・田代 (伊高)
- 47 徳久・小柳 (小城)
- 48 太田・大庭 (三高)
- 49 小田・松尾 (牛津)
- 50 城島・辻田 (有工)
- 51 吉崎・坂本 (唐商)
- 52 山口・木須 (伊農)
- 53 坂本・田代 (唐東)
- 54 松永・原口 (杵商)
- 55 藤瀬・笹田 (佐農)
- 56 加藤・稲富 (白石)
- 57 江副・稲吉 (多久)
- 58 平川・山口 (伊商)
- 59 兒玉・本田 (三高)
- 60 深川・福地 (神埼)
- 61 富永・出口 (鹿島)
- 62 坂田・大坪 (清和)
- 63 末永・川島 (鹿島)
- 64 元浦・宮原 (牛津)
- 65 松本・竹内 (唐西)
- 66 本田・立石 (鳥商)
- 67 川内・山田 (多久)
- 68 井上・二宮 (神埼)
- 69 益山・山口 (青翔)
- 70 指山・岡本 (唐商)
- 71 下薮・黒川 (三高)
- 72 北川・中島 (伊商)
- 73 西山・芦原 (清和)
- 74 山上・宮原 (小城)
- 75 山口・下川 (唐東)
- 76 安野・吉富 (伊高)
- 77 山崎・上原 (牛津)
- 78 荒川・立川 (龍谷)
- 79 山田・井手 (杵商)
- 80 松本・塚本 (伊農)
- 81 山口・宮寄 (嬉野)

女子個人戦(2)

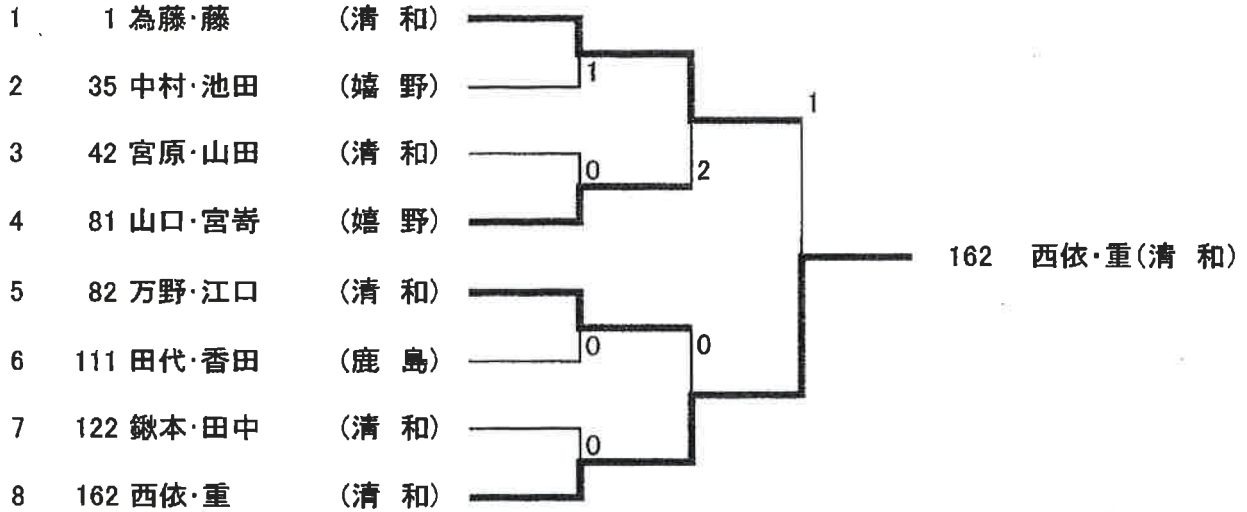
- 82 万野・江口 (清 和)
- 83 矢壁・井上 (鹿 島)
- 84 川上・前川 (唐 西)
- 85 池田・来海 (伊 高)
- 86 松原・岡 (神 埼)
- 87 福本・森田 (有 工)
- 88 井上・岡本 (唐 東)
- 89 岸川・井手 (多 久)
- 90 大島・高塚 (小 城)
- 91 石井・井上 (牛 津)
- 92 山崎・坂口 (唐 商)
- 93 栗山・近藤 (嬉 野)
- 94 深川・山田 (鳥 商)
- 95 江越・原田 (龍 谷)
- 96 森・堤 (杵 商)
- 97 犬塚・上田 (伊 農)
- 98 太田・宮崎 (伊 商)
- 99 荒川・西川 (青 翔)
- 100 加藤・山口 (佐 農)
- 101 相川・古川 (三 高)
- 102 川崎・橋本 (唐 商)
- 103 松本・蒲原 (清 和)
- 104 大橋・糸山 (小 城)
- 105 田崎・藤田 (伊 農)
- 106 松島・下薮 (三 高)
- 107 前田・岩橋 (牛 津)
- 108 松本・成平 (佐 農)
- 109 百武・江口 (佐 西)
- 110 堤・中島 (伊 高)
- 111 田代・香田 (鹿 島)
- 112 末竹・南川 (唐 西)
- 113 野田・森山 (神 埼)
- 114 白濱・石井 (杵 商)
- 115 酒谷・迎 (伊 商)
- 116 嬉野・中尾 (唐 東)
- 117 福島・今泉 (牛 津)
- 118 秋吉・糸山 (三 高)
- 119 西村・森 (鳥 商)
- 120 田中・福田 (伊 高)
- 121 神近・永戸 (清 和)



- 122 鍛本・田中 (清 和)
- 123 吉村・中村 (牛 津)
- 124 瀬ノ上・中尾 (伊 商)
- 125 後藤・井本 (三 高)
- 126 喜多・蒲原 (嬉 野)
- 127 西山・中山 (神 埼)
- 128 下岸・田中 (鳥 商)
- 129 樋口・折尾 (唐 東)
- 130 吉永・蒲地 (佐 農)
- 131 山口・浦川 (伊 高)
- 132 松下・北村 (清 和)
- 133 吉牟田・石橋 (杵 商)
- 134 江口・副島 (多 久)
- 135 峯・瀬戸口 (伊 農)
- 136 竹下・岡本 (牛 津)
- 137 北山・竹下 (白 石)
- 138 河納・服部 (唐 東)
- 139 牧・前田 (唐 商)
- 140 藤田・土井 (三 高)
- 141 田中・荒川 (鹿 島)
- 142 犬塚・松尾 (伊 商)
- 143 塚野・赤坂 (杵 商)
- 144 江川・馬場 (清 和)
- 145 青木・岩本 (青 翔)
- 146 平川・池田 (伊 農)
- 147 秋永・福田 (牛 津)
- 148 伊藤・前田 (唐 西)
- 149 永吉・右近 (鳥 商)
- 150 副島・原田 (三 高)
- 151 田中・江口 (小 城)
- 152 福本・松浦 (唐 東)
- 153 橋本・森 (唐 商)
- 154 榮岩・古賀 (嬉 野)
- 155 柴田・荒巻 (漱 木)
- 156 隈部・松永 (伊 高)
- 157 鷺崎・唐島 (龍 谷)
- 158 古賀・徳永 (鹿 島)
- 159 江川・久保 (佐 農)
- 160 鶴・田崎 (多 久)
- 161 江口・島内 (伊 農)
- 162 西依・重 (清 和)

平成29年度佐賀県高校総体ソフトテニス競技 女子個人戦
 平成29年6月2日(金)3日(土)
 佐賀県立森林公園庭球場

女子個人戦 (ベスト8以上)



上記8ペアは全九州高校大会出場権獲得

5位～8位 決定リーグ戦

No.	氏名	チーム名	中村・池田	宮原・山田	田代・香田	鎌本・田中	勝率	得失ゲーム	順位
35	中村・池田	(嬉野)	/	0	④	④	2 / 3	-2	3
42	宮原・山田	(清和)	④	/	④	3	2 / 3	+3	1
111	田代・香田	(鹿島)	0	0	/	0	0 / 3	/	4
122	鎌本・田中	(清和)	2	④	④	/	2 / 3	-1	2

上位6ペアはインターハイ出場権獲得

平成29年度佐賀県高校総体ソフトテニス競技 女子個人戦

ベスト8		
1	為藤・藤	(清和)
35	中村・池田	(嬉野)
42	宮原・山田	(清和)
81	山口・宮崎	(嬉野)
82	万野・江口	(清和)
111	田代・香田	(鹿島)
122	鎌本・田中	(清和)
162	西依・重	(清和)

ベスト4		
1	為藤 ・ 藤	(清和)
81	山口 ・ 宮崎	(嬉野)
82	万野 ・ 江口	(清和)
162	西依 ・ 重	(清和)

最終成績		
優勝	西依 彩	・ 重 実希 (清和)
準優勝	為藤 真夏	・ 藤 萌菜 (清和)
3位	万野 由莉嘉	・ 江口 めい (清和)
3位	山口 瑠香	・ 宮崎 嘉南 (嬉野)
5位	宮原 あかり	・ 山田 奈央 (清和)
5位	鎌本 あかり	・ 田中 世奈 (清和)
5位	中村 詩織	・ 池田 明日香 (嬉野)
5位	田代 和鈴	・ 香田 彩華 (鹿島)

ベスト16		
1	為藤・藤	(清和)
12	角・芦原	(多久)
29	小松・釘本	(唐西)
35	中村・池田	(嬉野)
42	宮原・山田	(清和)
61	富永・出口	(鹿島)
62	坂田・大坪	(清和)
81	山口・宮崎	(嬉野)
82	万野・江口	(清和)
92	山崎・坂口	(唐商)
111	田代・香田	(鹿島)
121	神近・永戸	(清和)
122	鎌本・田中	(清和)
137	北山・竹下	(白石)
142	犬塚・松尾	(伊商)
162	西依・重	(清和)

ベスト16(学校別)		
1	為藤・藤	(清和)
42	宮原・山田	(清和)
62	坂田・大坪	(清和)
82	万野・江口	(清和)
121	神近・永戸	(清和)
122	鎌本・田中	(清和)
162	西依・重	(清和)
35	中村・池田	(嬉野)
81	山口・宮崎	(嬉野)
61	富永・出口	(鹿島)
111	田代・香田	(鹿島)
12	角・芦原	(多久)
92	山崎・坂口	(唐商)
29	小松・釘本	(唐西)
137	北山・竹下	(白石)
142	犬塚・松尾	(伊商)

6-4 (7A)