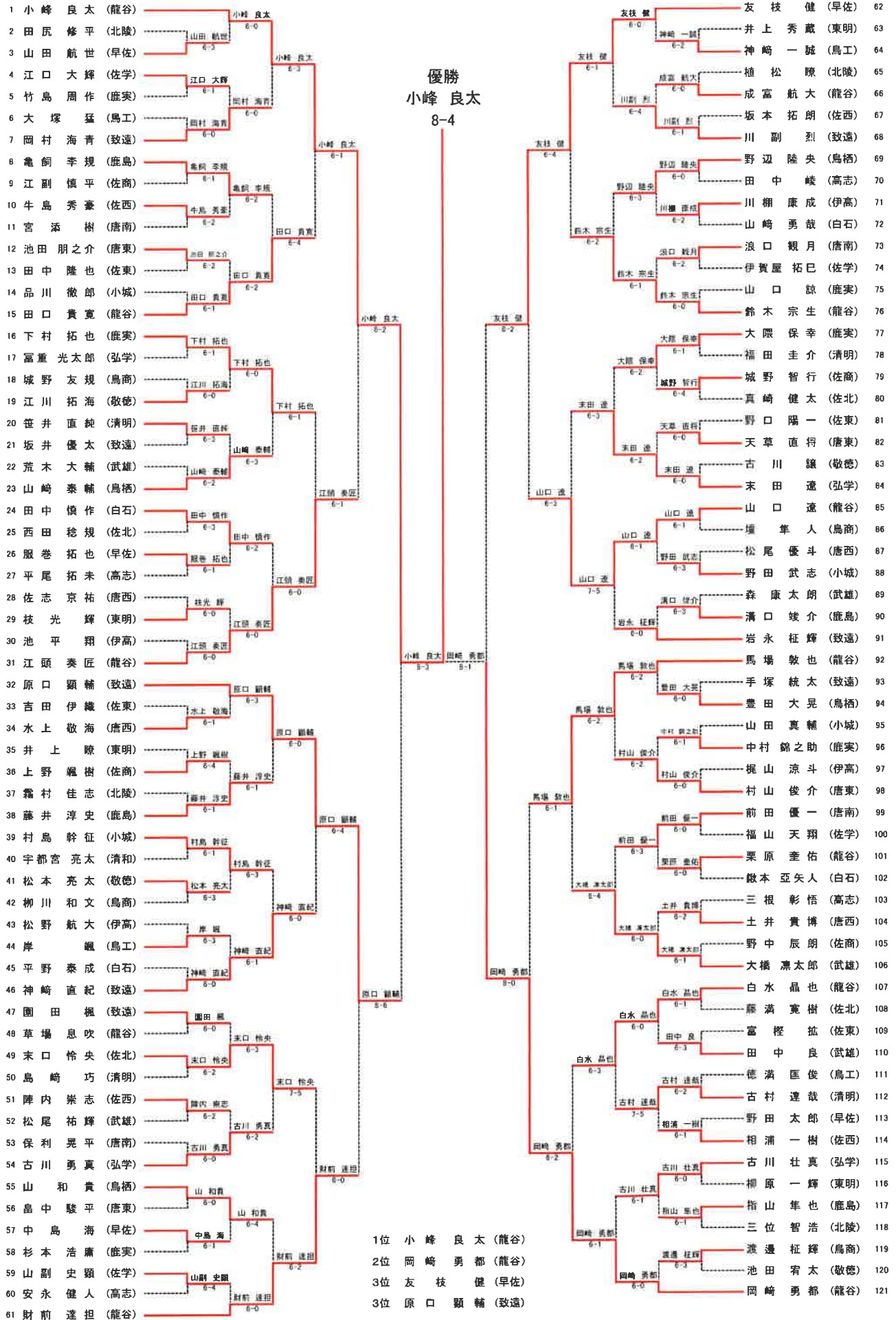
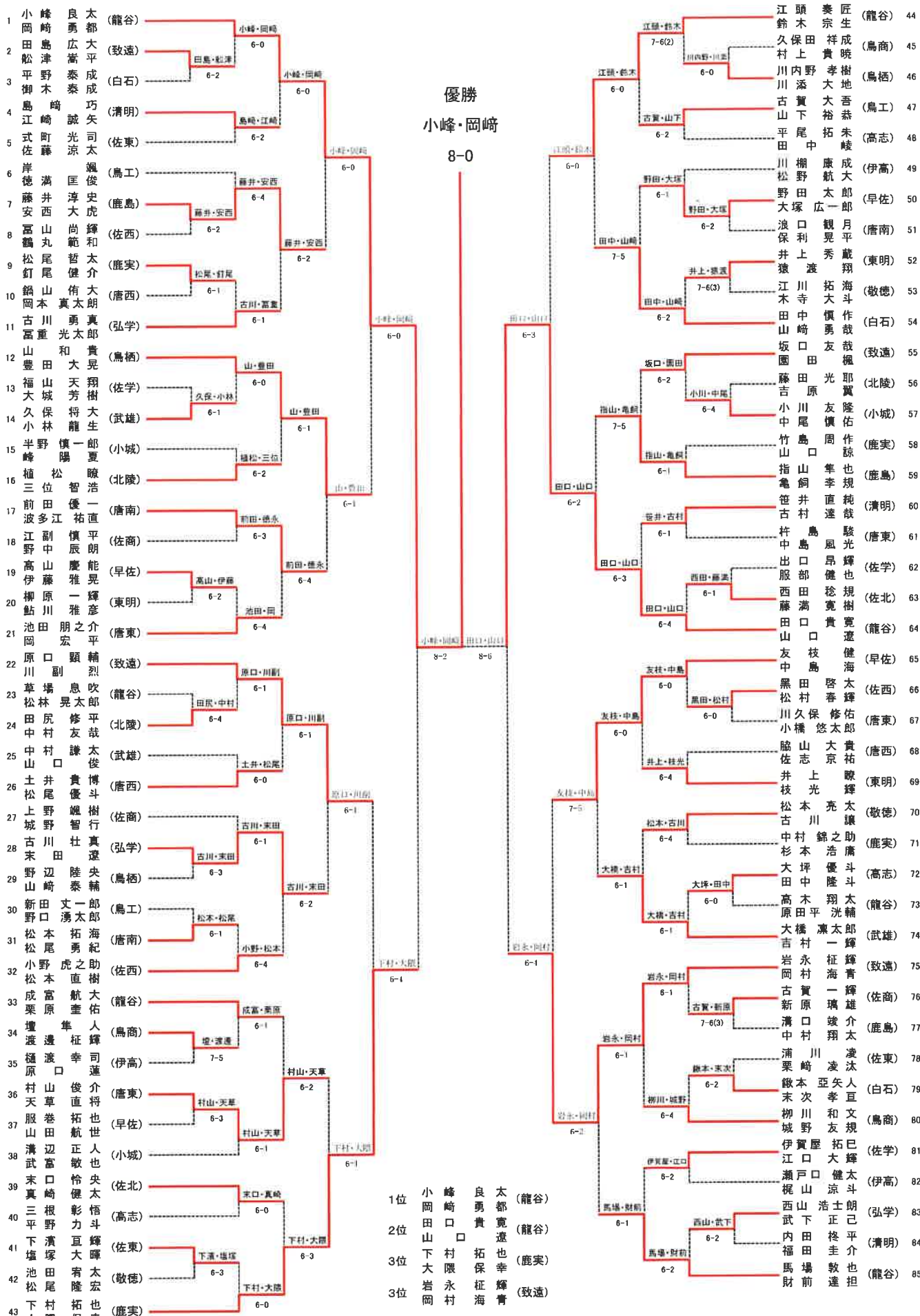


男子シングルス



男子ダブルス



優勝  
小峰・岡崎

8-0

- 1位 小峰 岡崎
- 2位 岡田 山下
- 3位 大岩 岡
- (龍谷)
- (龍谷)
- (鹿実)
- (致遠)

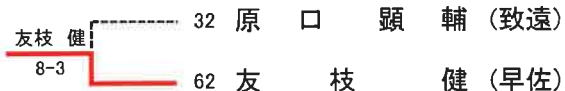
- 44 (龍谷) 匠生 成
- 45 (鳥商) 奏宗 祥
- 46 (鳥栖) 樹地 吾
- 47 (鳥工) 大裕 拓
- 48 (高志) 未峻 成
- 49 (伊高) 康航 太
- 50 (早佐) 月平 蔚
- 51 (唐南) 觀晃 秀
- 52 (東明) 渡 川
- 53 (敬徳) 海斗 作
- 54 (白石) 作哉 哉
- 55 (致遠) 友楓 耶
- 56 (北陵) 友翼 隆
- 57 (小城) 友慎 周
- 58 (鹿実) 作 諒
- 59 (鹿島) 也規 純
- 60 (清明) 哉 哉
- 61 (唐東) 駿光 輝
- 62 (佐学) 也規 樹
- 63 (佐北) 寛貴 貴
- 64 (龍谷) 健海 健
- 65 (早佐) 海太 輝
- 66 (佐西) 修太 佑
- 67 (唐東) 悠 悠
- 68 (唐西) 大京 貴
- 69 (東明) 上光 瞭
- 70 (敬徳) 亮 太
- 71 (鹿実) 助廣 斗
- 72 (高志) 優 隆
- 73 (龍谷) 太輔 洗
- 74 (武雄) 輝 輝
- 75 (致遠) 征海 一
- 76 (佐商) 輝 輝
- 77 (鹿島) 介太 凌
- 78 (佐東) 凌 汰
- 79 (白石) 人巨 文
- 80 (鳥商) 友規 規
- 81 (佐学) 拓大 輝
- 82 (伊高) 健太 斗
- 83 (弘学) 正己 平
- 84 (清明) 圭 也
- 85 (龍谷) 敦 担

## 男子シングルス順位決定戦

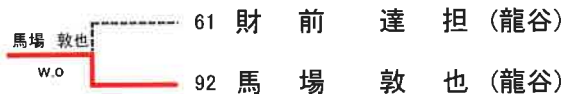
### 【5, 6位決定戦】



### 【3, 4位決定戦】



### 【7, 8位決定戦】

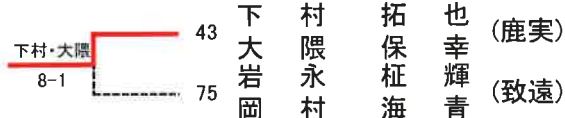


## 男子ダブルス順位決定戦

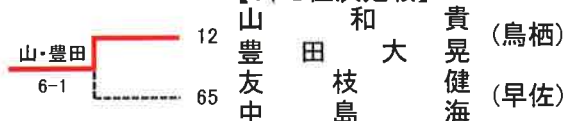
### 【5, 6位決定戦】



### 【3, 4位決定戦】



### 【7, 8位決定戦】

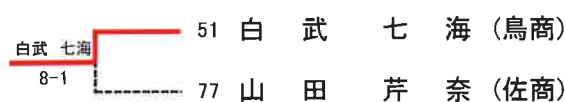


## 女子シングルス順位決定戦

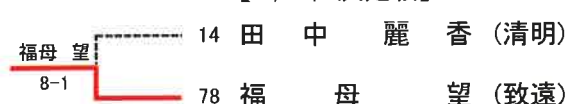
### 【5, 6位決定戦】



### 【3, 4位決定戦】



### 【7, 8位決定戦】

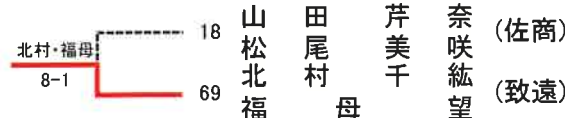


## 女子ダブルス順位決定戦

### 【5, 6位決定戦】



### 【3, 4位決定戦】



### 【7, 8位決定戦】

