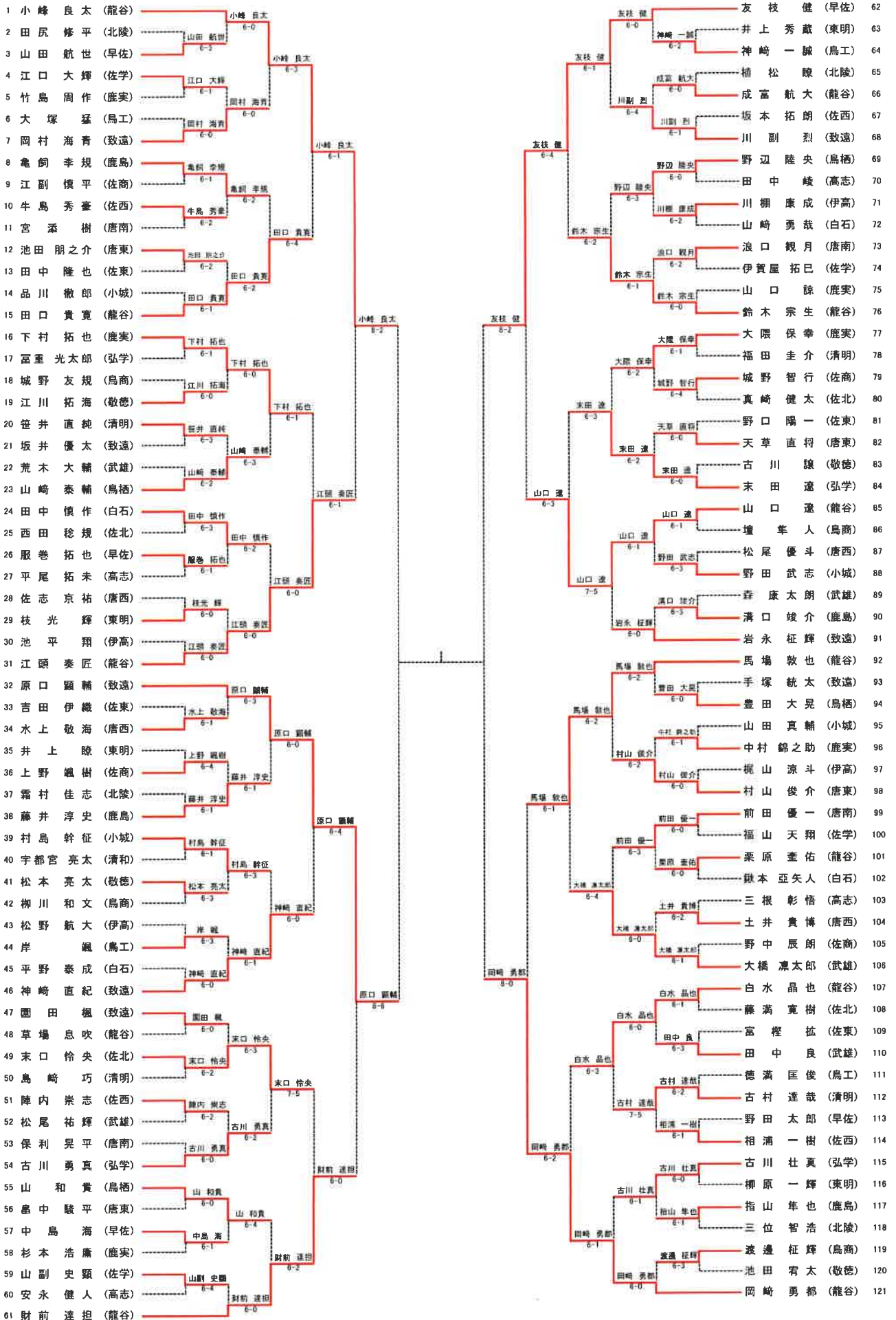
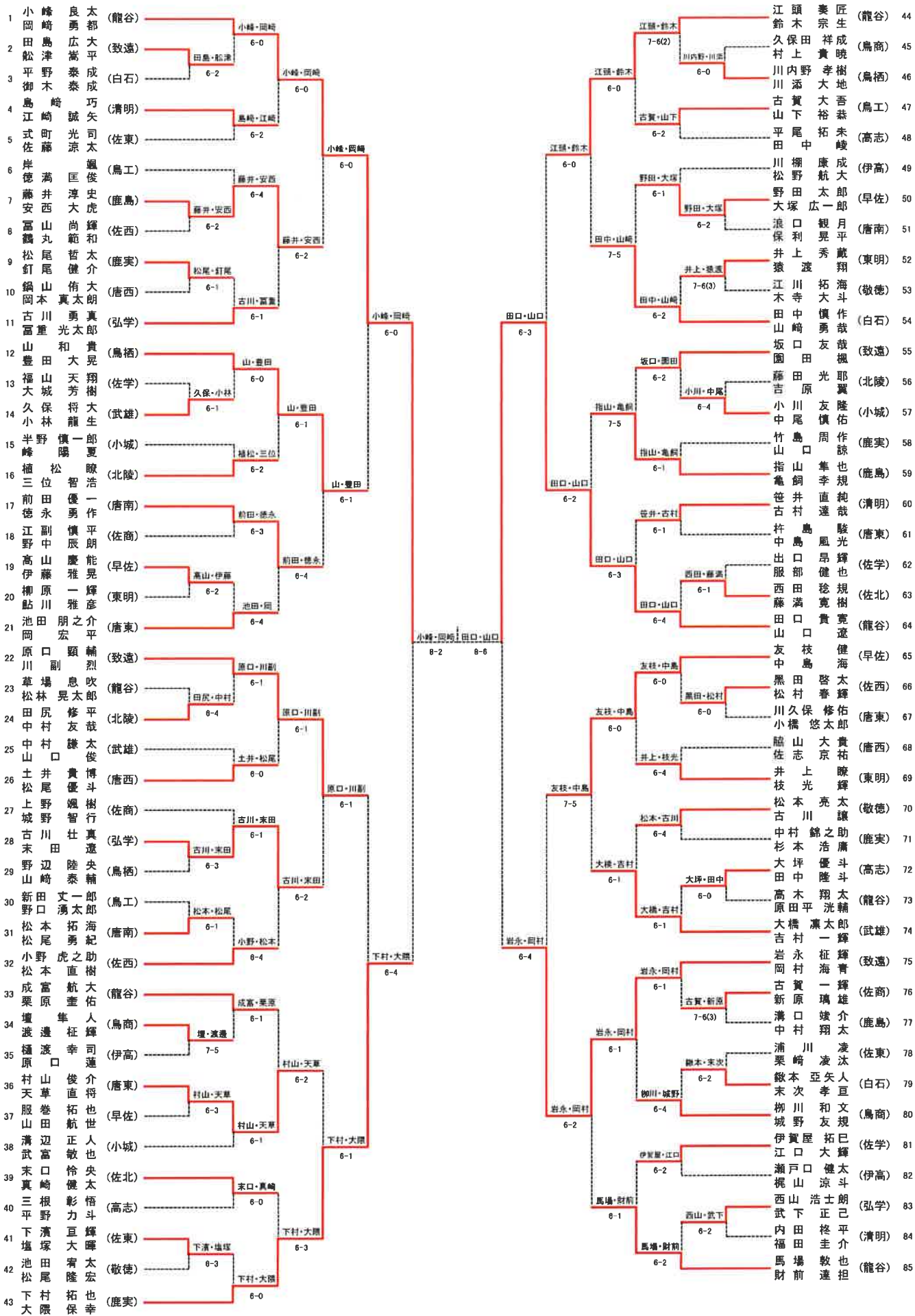


男子シングルス

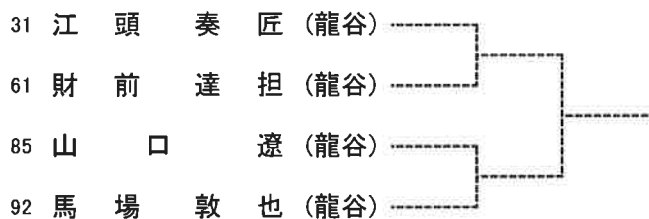


男子ダブルス



男子シングルス順位決定戦

【5, 6位決定戦】



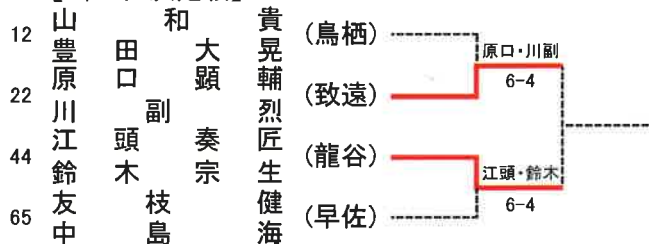
【3, 4位決定戦】



【7, 8位決定戦】

男子ダブルス順位決定戦

【5, 6位決定戦】



【3, 4位決定戦】

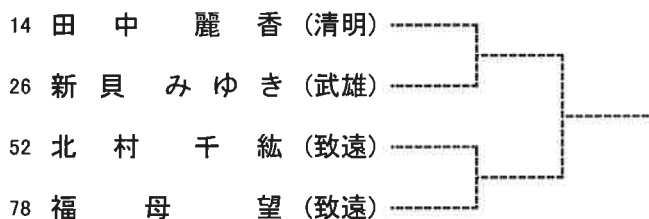


【7, 8位決定戦】

12 山 田 和 大 貴晃 (鳥栖)
65 川 江 副 頭木 奏宗 (早佐)

女子シングルス順位決定戦

【5, 6位決定戦】



【3, 4位決定戦】



【7, 8位決定戦】

女子ダブルス順位決定戦

【5, 6位決定戦】



【3, 4位決定戦】



【7, 8位決定戦】

17 古 賀 愛 奈 (鳥商)
45 松 尾 千 尋 (佐商)
岸 島 千 彩