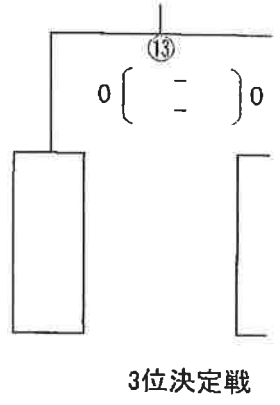
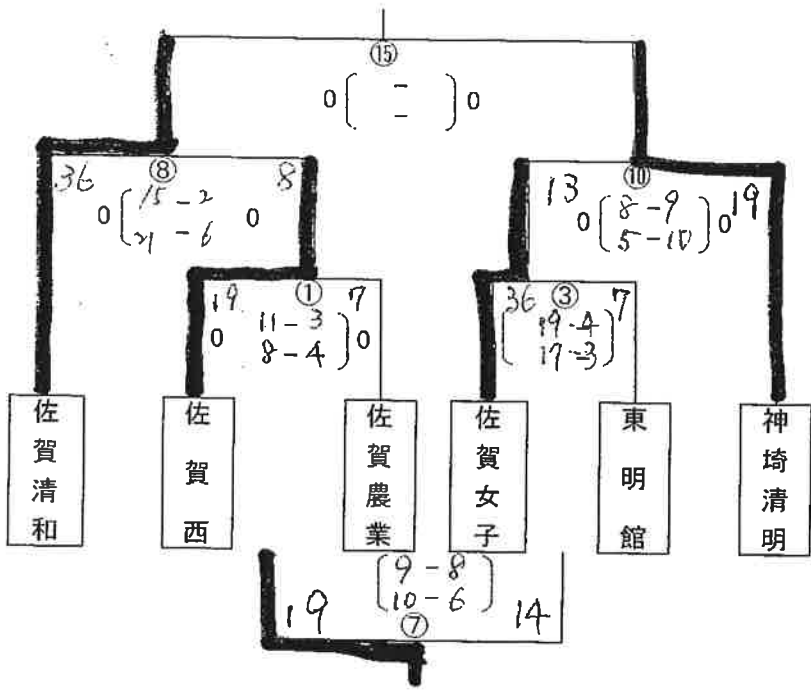
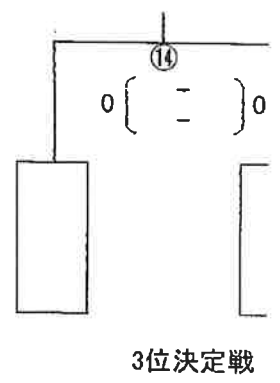
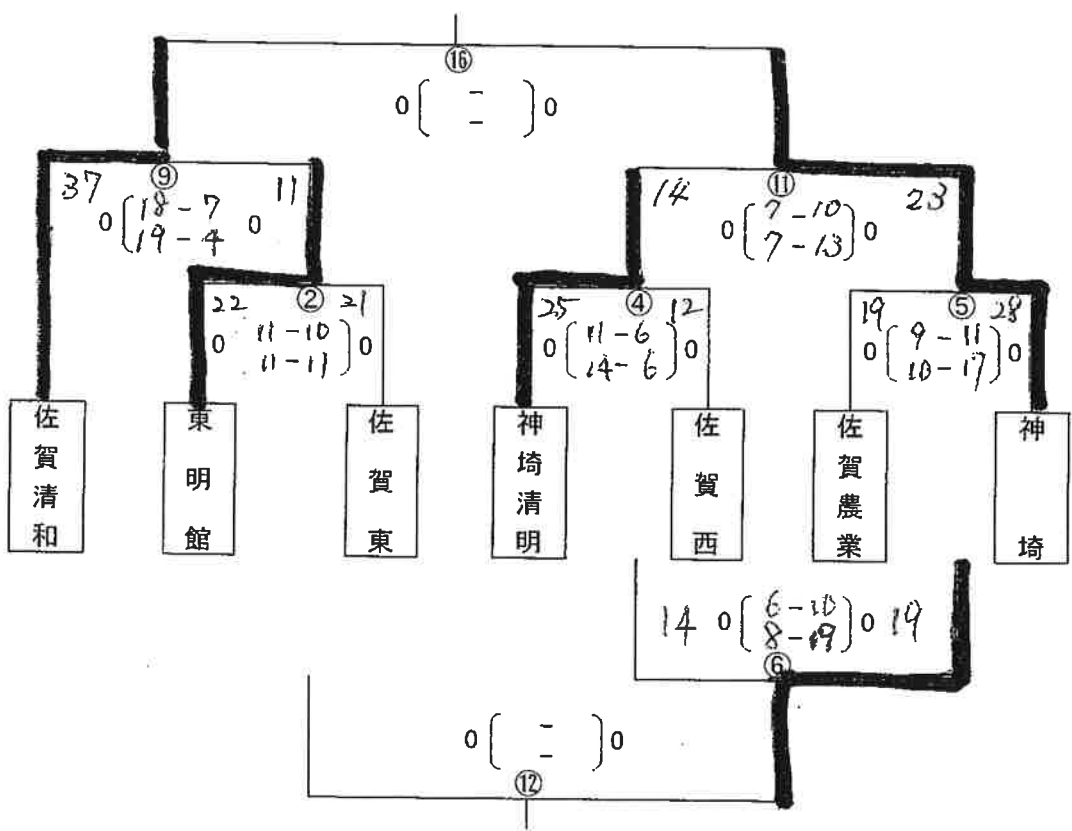


平成27年度 第53回 佐賀県高等学校総合体育大会ハンドボール競技 組合せ

高校女子



高校男子



本部席記入用

平成27年度佐賀県高等学校総合体育大会ハンドボール競技 審判・マッチ・OF割当表

会場：神埼中央公園体育館

代表者会議：8時45分

開会式：9時00分

5月29日(金)	対戦			審判員	TD	OF
① 女子1回戦 9:30~ 30分-10分-30分	佐賀西	対	佐賀農	井原 田中ケ	南里・末吉	佐賀清和女子
	19	11-3 8-4	7			
② 男子1回戦 11:00~ 30分-10分-30分	東明館	対	佐賀東	田中子 小松	船津・吉田	佐賀清和男子
	22	11-10 11-11	21			
③ 女子1回戦 12:30~ 30分-10分-30分	佐賀女	対	東明館	佐藤 藤田	松隈・亀川	①の敗者
	36	19-4 17-3	7			
④ 男子1回戦 14:00~ 30分-10分-30分	神埼清明	対	佐賀西	貞島 井口	百武・田中子	②の敗者
	25	11-6 14-6	12			
⑤ 男子1回戦 15:30~ 30分-10分-30分	佐賀農	対	神埼	船津 吉田	久保田・甲斐	③の敗者
	19	9-11 10-17	28			

5月30日(土)	対戦			審判員	TD	OF
⑥ 男子5位決定 9:00~ 25分-10分-25分	佐賀西 ④の敗者	対	佐賀農 ⑤の敗者	船津 吉田	牟田・亀川	④の勝者
	14	6-10 8-9	19			
⑦ 女子5位決定 10:20~ 25分-10分-25分	佐賀農 ①の敗者	対	東明館 ③の敗者	亀川 黒武者	中園・中島コ	⑤の勝者
	19	9-8 10-6	14			
⑧ 女子準決勝 11:50~ 30分-10分-30分	佐賀清和	対	①の勝者	貞島 井口	久保田・甲斐	⑤の敗者
	36	15-2 21-6	8			
⑨ 男子準決勝 13:20~ 30分-10分-30分	佐賀清和	対	②の勝者	小森 近藤	中園・中島コ	⑥の敗者
	37	18-7 19-4	11			
⑩ 女子準決勝 14:50~ 30分-10分-30分	佐賀女 ③の勝者	対	神埼清明	田中子 佐藤	南里・末吉	⑦の敗者
	13	8-9 5-10	19			
⑪ 男子準決勝 16:20~ 30分-10分-30分	神埼 ④の勝者	対	⑤の勝者	小森 近藤	船津・吉田	⑧の敗者
	14	7-10 7-13	23			

5月31日(日)	対戦			審判員	TD	OF
⑫ 男子3位決定 9:00~ 25分-10分-25分	②の敗者	対	⑥の勝者	田中子 小松	南里・末吉	⑨の敗者
		-				
⑬ 女子3位決定 10:20~ 25分-10分-25分	⑧の敗者	対	⑩の敗者	亀川 南里レ	中園・中島コ	⑥の敗者
		-				
⑭ 男子3位決定 11:40~ 25分-10分-25分	⑨の敗者	対	⑪の敗者	近藤 小野	牟田・田中子	⑩の敗者
		-				
⑮ 女子決勝 13:00~ 30分-10分-30分	⑧の勝者	対	⑩の勝者	貞島 井口	中園・中島コ	女子3位
		-				
⑯ 男子決勝 14:30~ 30分-10分-30分	⑨の勝者	対	⑪の勝者	近藤 小野	牟田・亀川	男子3位
		-				

※結果次第