

ソフトテニス競技

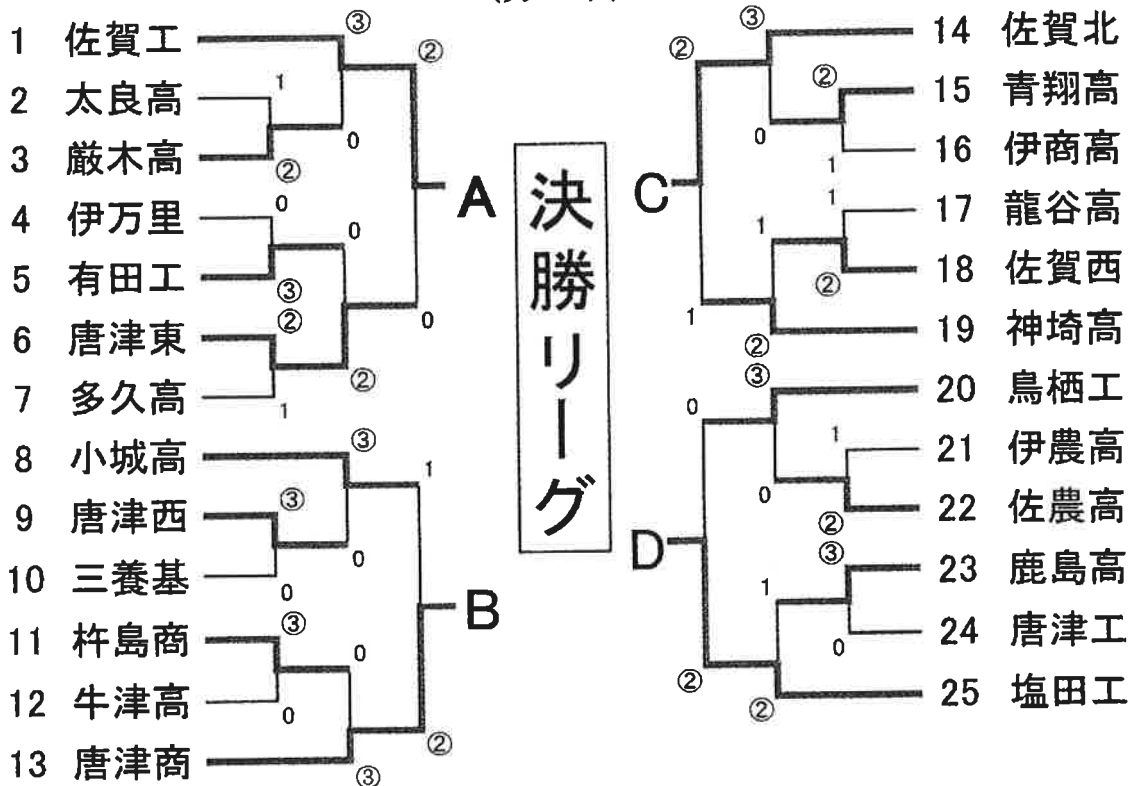
唐津河畔公園庭球場

5月29日(金)(個人戦) 受付10:30 開始式11:15 競技開始11:30 終了予定18:00

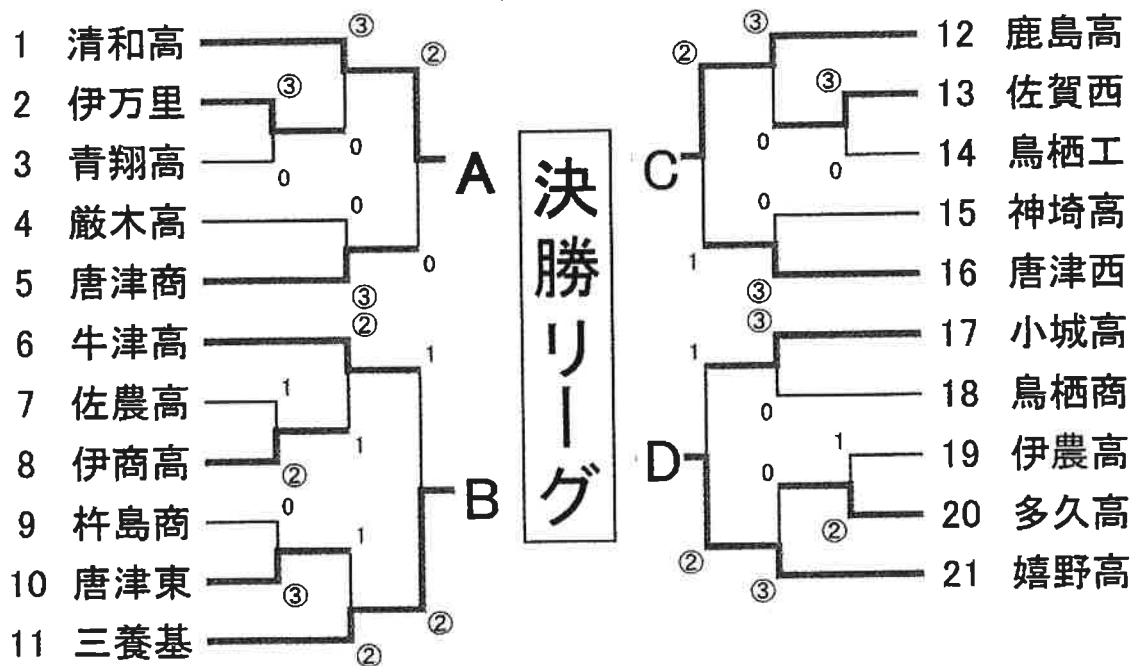
5月30日(土)(個人戦) 受付 8:30 競技開始 9:00 終了予定18:00

5月 31日(日)(団体戦) 受付 8:30 競技開始 9:00 閉会式予定17:00

(男子)



(女子)



平成27年度 佐賀県高等学校総合体育大会
ソフトテニス競技 団体 決勝リーグ

男子	A	B	C	D	勝敗	順位
A 佐賀工	/	②	②	1	2-1	2
B 唐津商	1	/	③	1	1-2	3
C 佐賀北	1	0	/	0	0-3	4
D 塩田工	②	②	③	/	3-0	1

女子	A	B	C	D	勝敗	順位
A 清和高	/	③	③	②	3-0	1
B 三養基	0	/	1	0	0-3	4
C 鹿島高	0	②	/	0	1-2	3
D 嬉野高	1	③	③	/	2-1	2