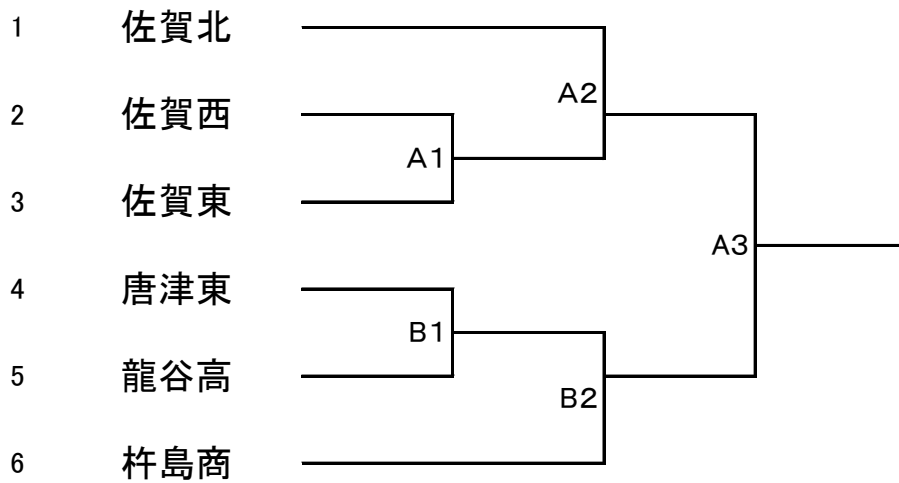


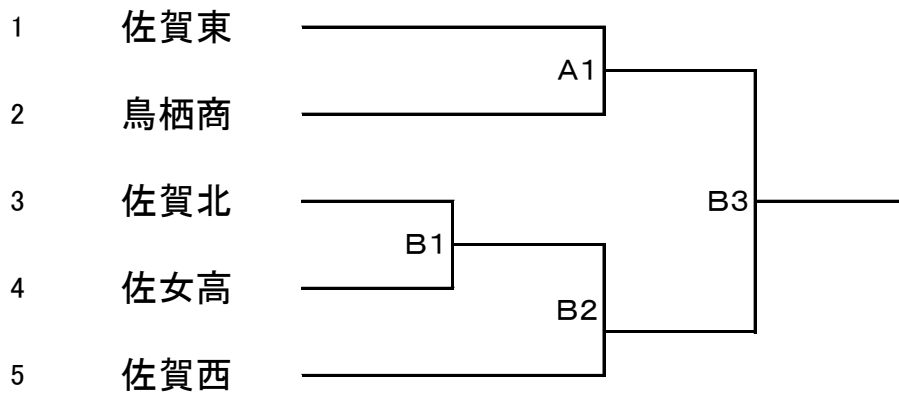
空手道競技

- 1 期 日 平成26年6月1日(日)
- 2 会 場 佐賀県総合体育館(剣道場)
- 3 エントリーチェック 8時30分
- 4 開会式 8時40分
- 5 競技開始 9時00分

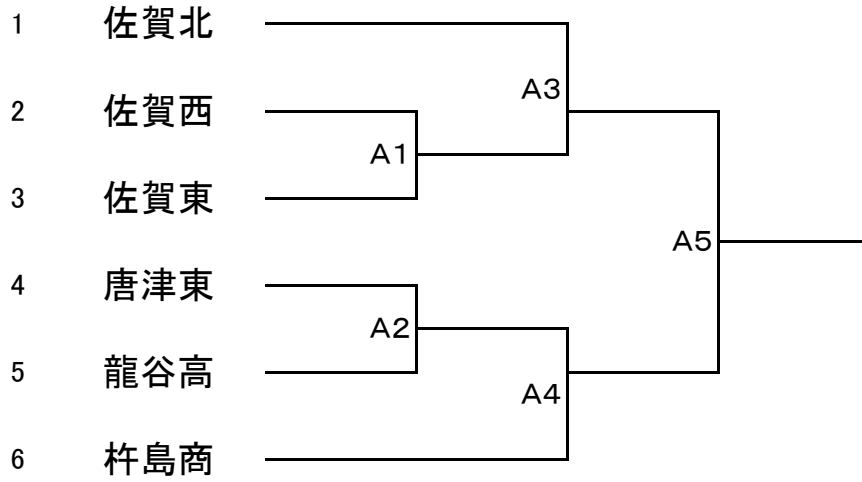
男子団体組手



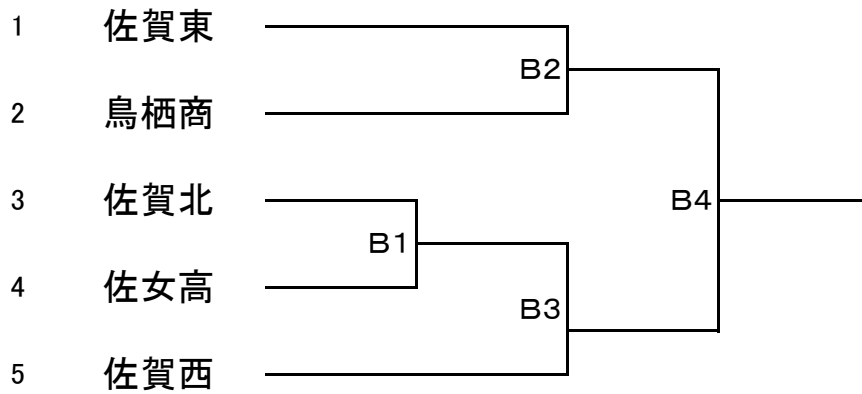
女子団体組手



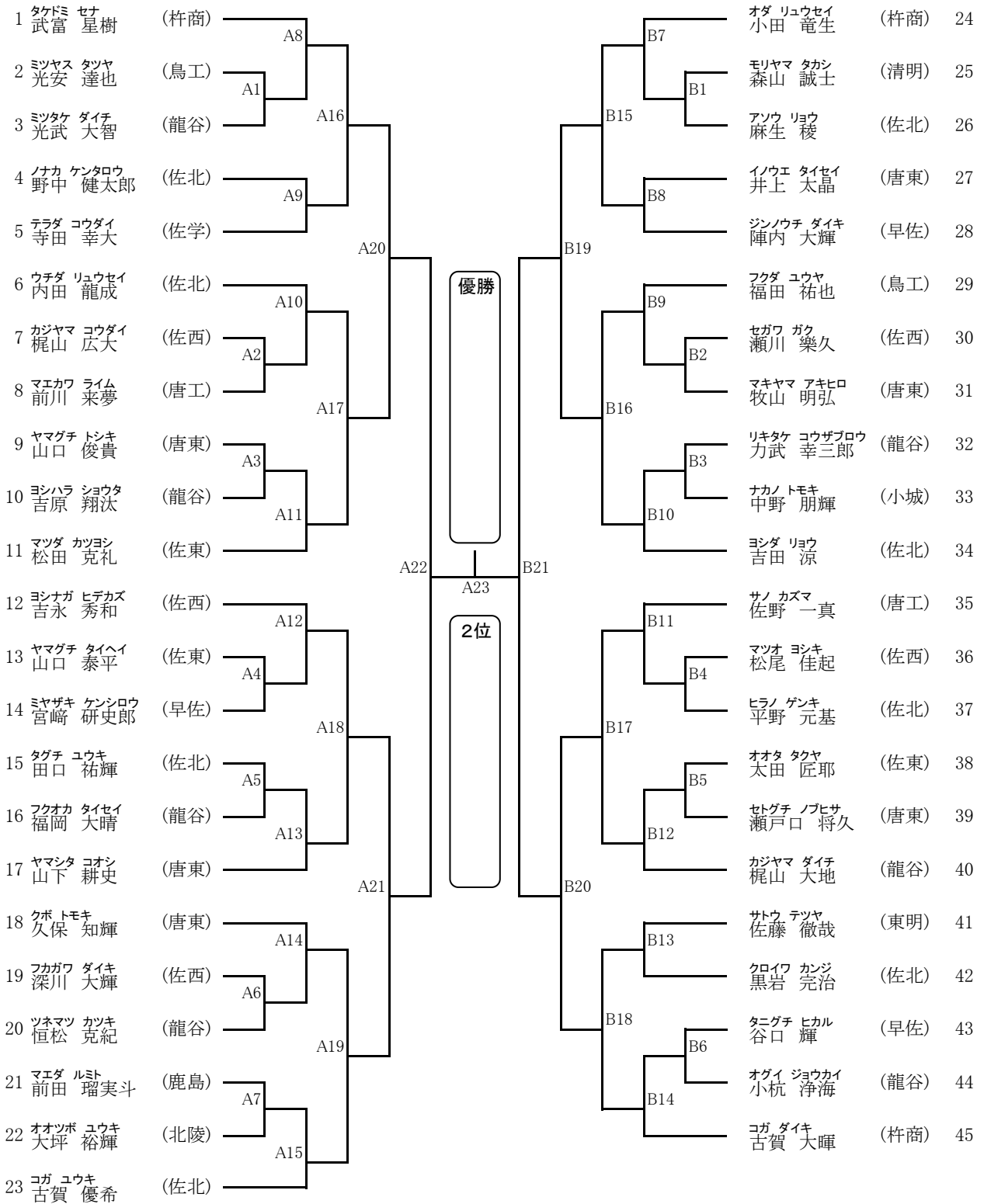
男子団体組手



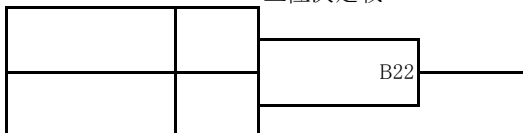
女子団体組手



男子個人組手



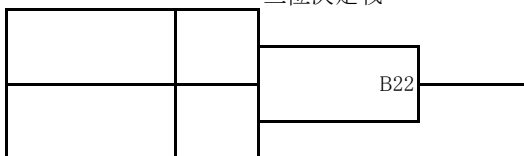
三位決定戦



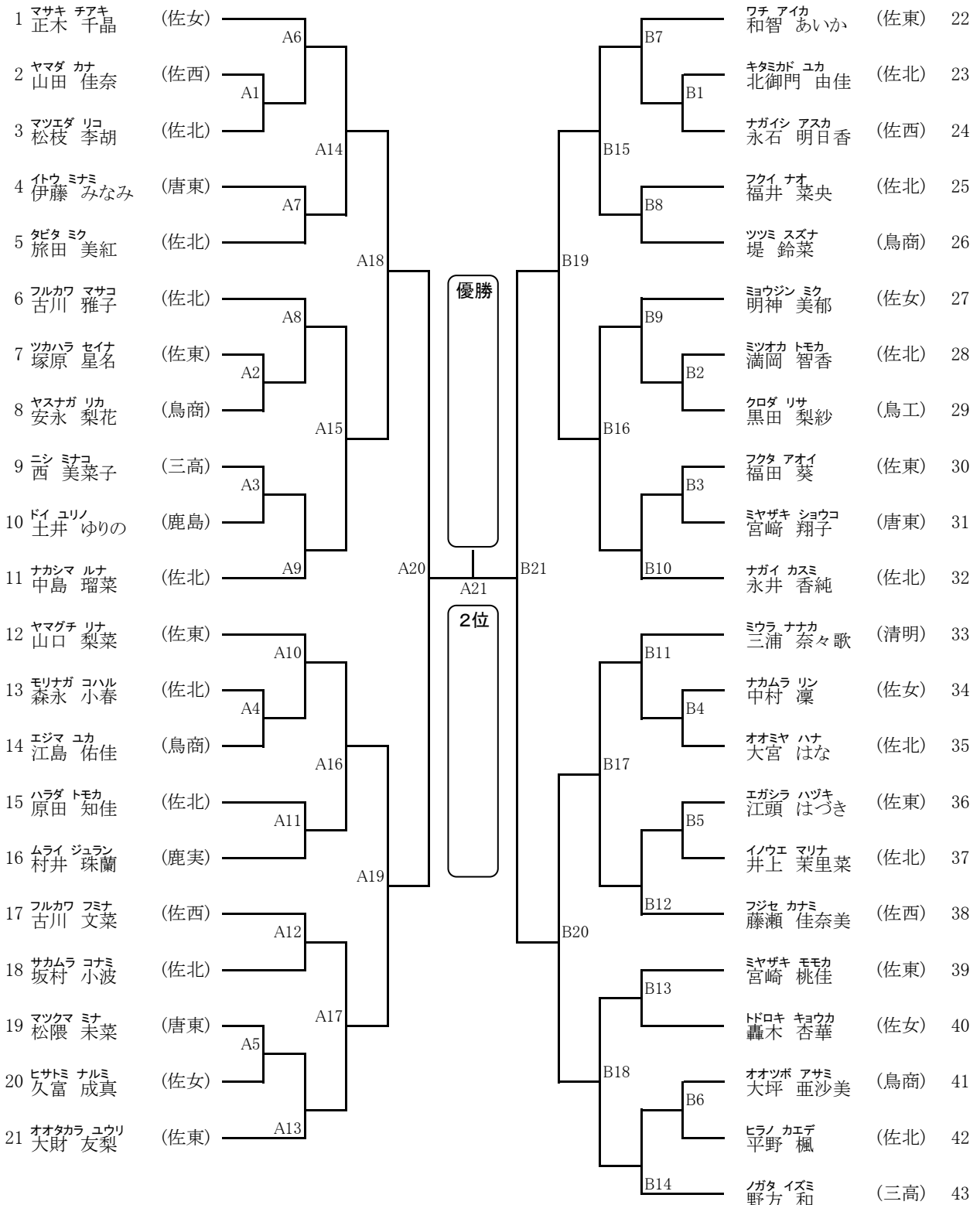
男子個人形

		第一指定	第二指定	自由	第二指定	第一指定		
1	マツダ カツシ 松田 克礼	(佐東)	セイハイ A8			カンクウダイ B7	タニグチ ヒカル 谷口 輝	(早佐) 24
2	フカガワ ダイキ 深川 大輝	(佐西)	チントウ A1			チントウ B1	ヒラノ ゲンキ 平野 元基	(佐北) 25
3	クロイワ カンジ 黒岩 亮治	(佐北)	チントウ A16			B15	サノ カズマ 佐野 一真	(唐工) 26
4	ミツタケ ダイチ 光武 大智	(龍谷)	チントウ A9			ジオン B8	モリヤマ タカシ 森山 誠士	(清明) 27
5	マエダ ルミ 前田 瑠実斗	(鹿島)	セイハイ A20			B19	リキタケ コウザブロウ 力武 幸三郎	(龍谷) 28
6	ウチダ リウセイ 内田 龍成	(佐北)	チントウ A10	優勝		セイハイ B9	オオタ タクヤ 太田 匠耶	(佐東) 29
7	コガ ダイキ 古賀 大暉	(杵商)	カンクウダイ A2			カンクウダイ B2	セトグチ ノブヒサ 瀬戸口 将久	(唐東) 30
8	オグイ ジョウカイ 小杭 浄海	(龍谷)	ジオン A17			B16	フクダ ユウヤ 福田 祐也	(鳥工) 31
9	サトウ テツヤ 佐藤 徹哉	(東明)	ハッサイダイ A3			チントウ B3	ノナカ ケンタロウ 野中 健太郎	(佐北) 32
10	ヤマグチ トシキ 山口 俊貴	(唐東)	ジオン A11			チントウ B10	ヨシハラ ショウタ 吉原 翔汰	(龍谷) 33
11	カジヤマ ヨウダイ 梶山 広大	(佐西)	セイエンチン A22			セイエンチン B21	マツオ ヨシキ 松尾 佳起	(佐西) 34
12	ヨシナガ ヒデカズ 吉永 秀和	(佐西)	セイエンチン A12	2位		ジオン B11	ヨシダ リョウ 吉田 涼	(佐北) 35
13	アソウ リウ 麻生 稜	(佐北)	チントウ A4			チントウ B4	フクオカ タイセイ 福岡 大晴	(龍谷) 36
14	イノウエ タイセイ 井上 太晶	(唐東)	カンクウダイ A18			B17	セガワ ガク 瀬川 楽久	(佐西) 37
15	ミヤザキ ケンシロウ 宮崎 研史郎	(早佐)	カンクウダイ A5			ジオン B5	クボ トモキ 久保 知輝	(唐東) 38
16	マエカワ ライム 前川 来夢	(唐工)	ジオン A13			カンクウダイ B12	ナカノ トモキ 中野 朋輝	(小城) 39
17	カジヤマ ダイチ 梶山 大地	(龍谷)	チントウ A21			B20	ジンノウチ ダイキ 陣内 大輝	(早佐) 40
18	ソネマン カツキ 恒松 克紀	(龍谷)	チントウ A14			カンクウダイ B13	ヤマシタ コオン 山下 耕史	(唐東) 41
19	オオンボ ユウキ 大坪 裕輝	(北陵)	ジオン A6			チントウ B18	テラダ コウダイ 寺田 幸大	(佐学) 42
20	タケミ セナ 武富 星樹	(杵商)	カンクウダイ A19			チントウ B6	アサダ タクミ 浅田 拓生	(鳥工) 43
21	マキヤマ アキヒロ 牧山 明弘	(唐東)	カンクウダイ A7			チントウ B14	タグチ ユウキ 田口 祐輝	(佐北) 44
22	コガ ユウキ 古賀 優希	(佐北)	チントウ A15			ジオン	オダ リウウセイ 小田 竜生	(杵商) 45
23	ミツヤス ツツヤ 光安 達也	(鳥工)	セイジャン					

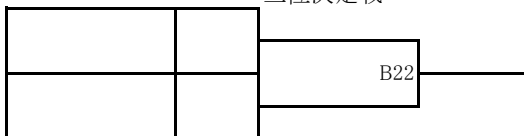
三位決定戦



女子個人組手



三位決定戦



女子個人形

		第一指定	第二指定	自由	第二指定	第一指定		
1	フルカフ フミナ 古川 文菜	(佐西)	パッサイダイ A7			パッサイダイ B7	ヤマグチ リナ 山口 梨菜	(佐東) 23
2	クロダ リサ 黒田 梨紗	(鳥工)	チントウ A1			チントウ B1	ミツオカ トモカ 満岡 智香	(佐北) 24
3	イノウエ マリナ 井上 茉里菜	(佐北)	ジオン A15			ジオン B15	ミヤザキ ショウコ 宮崎 翔子	(唐東) 25
4	マツマ ミナ 松隈 未菜	(唐東)	ジオン A8			ジオン B8	サカムラ コナミ 坂村 小波	(佐北) 26
5	フカイ ナオ 福井 菜央	(佐北)	チントウ A19			チントウ B19	エジマ ユカ 江島 佑佳	(鳥商) 27
6	ミウジン ミク 明神 美郁	(佐女)	チントウ A9	優勝		ジオン B9	ドロキ キョウカ 轟木 杏華	(佐女) 28
7	マエダ アリサ 前田 有沙	(三高)	チントウ A2			ジオン B2	ツカハラ セイナ 塚原 星名	(佐東) 29
8	マツエダ リコ 松枝 李胡	(佐北)	ジオン A16			チントウ B16	オオミヤ ハナ 大宮 はな	(佐北) 30
9	ヒラノ カエデ 平野 楓	(佐北)	ジオン A3			チントウ B3	モリナガ コハル 森永 小春	(佐北) 31
10	フクタ アオイ 福田 葵	(佐東)	ジオン A10			パッサイダイ B10	ナガイシ アスカ 永石 明日香	(佐西) 32
11	ツツミ スズナ 堤 鈴菜	(鳥商)	セイジャン A21			ジオン B21	ミウラ ナナカ 三浦 奈々歌	(清明) 33
12	ナガイ カスミ 永井 香純	(佐北)	チントウ A11	2位		ジオン B11	イトウ ミナミ 伊藤 みなみ	(唐東) 34
13	エガシラ ハツキ 江頭 はつぎ	(佐東)	ジオン A4			ジオン B4	オオタカラ ユウリ 大財 友梨	(佐東) 35
14	フジセ カナミ 藤瀬 佳奈美	(佐西)	パッサイダイ A17			チントウ B17	キタミカド ユカ 北御門 由佳	(佐北) 36
15	ハラダ トモカ 原田 知佳	(佐北)	ジオン A5			ジオン B5	ヒサミ ナルミ 久富 成真	(佐女) 37
16	ナカムラ リン 中村 凜	(佐女)	ジオン A12			パッサイダイ B12	ヤマダ カナ 山田 佳奈	(佐西) 38
17	ヤスナガ リカ 安永 梨花	(鳥商)	チントウ A20			チントウ B20	フルカフ マサコ 古川 雅子	(佐北) 39
18	タビタ ミク 旅田 美紅	(佐北)	チントウ A13			セイハイ B13	ミヤザキ モモカ 宮崎 桃佳	(佐東) 40
19	ガタ イズミ 野方 和	(三高)	チントウ A18			パッサイダイ B18	オオツボ アサミ 大坪 亜沙美	(鳥商) 41
20	マサキ チアキ 正木 千晶	(佐女)	チントウ A6			カンクウダイ B6	ニシ ミナコ 西 美菜子	(三高) 42
21	ドイ ユリノ 土井 ゆりの	(鹿島)	セイハイ A14			セイハイ B14	ムライ ジュラン 村井 珠蘭	(鹿実) 43
22	ワチ アイカ 和智 あいか	(佐東)	ジオン			ジオン	ナカシマ ルナ 中島 瑠菜	(佐北) 44

三位決定戦

