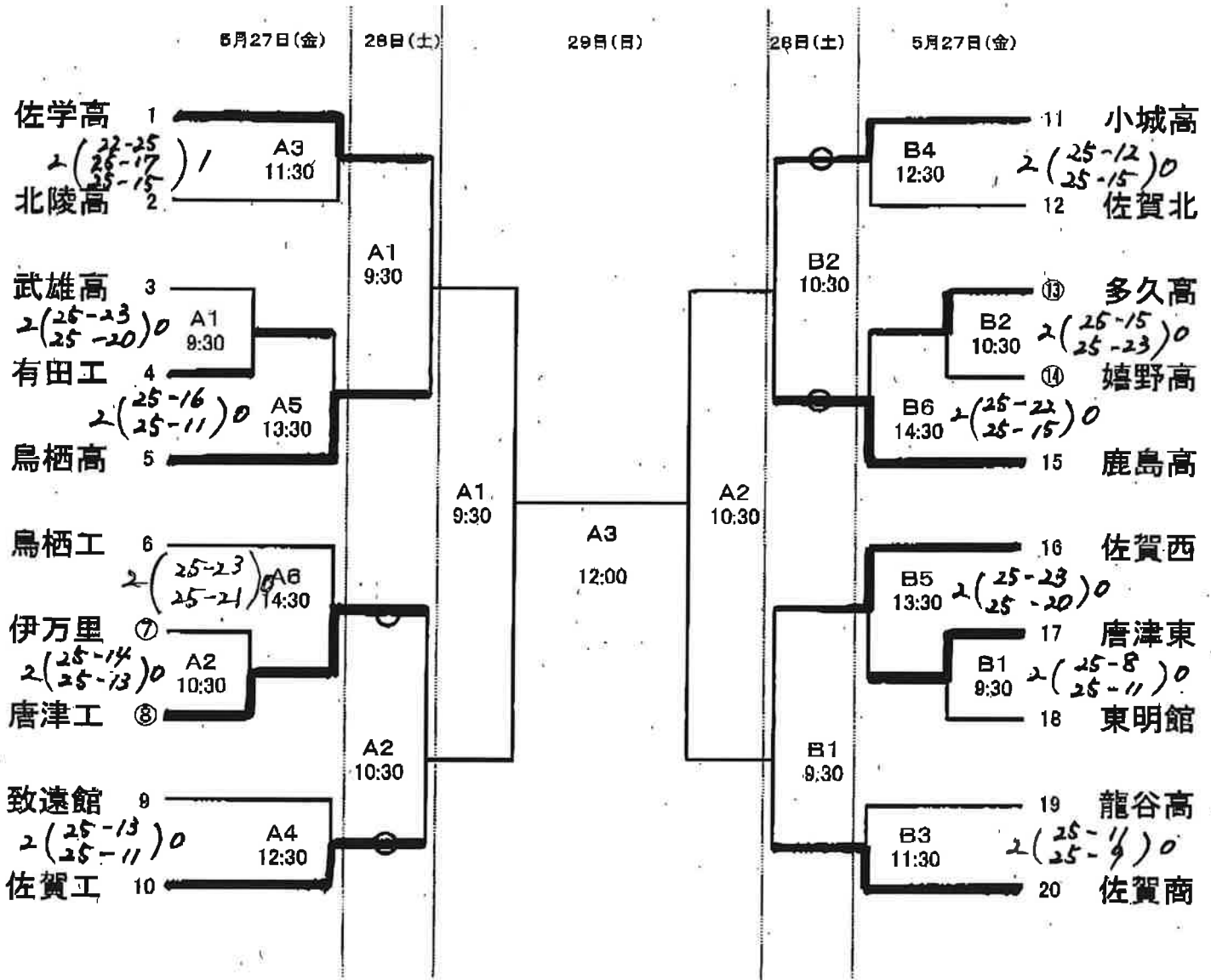


令和4年度佐賀県高等学校総合体育大会バレーボール競技組合せ

【 男 子 】



\* 開館時間は3日間とも、設定時刻の1時間前です。

\* 設定時刻は、プロトコール開始時刻です。

\* ○印は第1試合の補助員をお願いします。

\* 3日間ともフロア練習は、第2試合のチームが9時30分～9時00分、第1試合のチームが9時00分～9時30分とします。

\* 第2試合および連続試合の場合は、前の試合終了後20分後に行います。

\* エントリー用紙は、設定時刻の30分前までに提出してください。

\* 試合球(ミカサカラーボール)は部会で準備します。

第1日目 A・Bコート・・・吉野ヶ里町文化体育館

第2日目 A・Bコート・・・吉野ヶ里町文化体育館

第3日目 Aコート・・・SAGAサンライズパークSAGAプラザ  
(総合体育館)大競技場南側