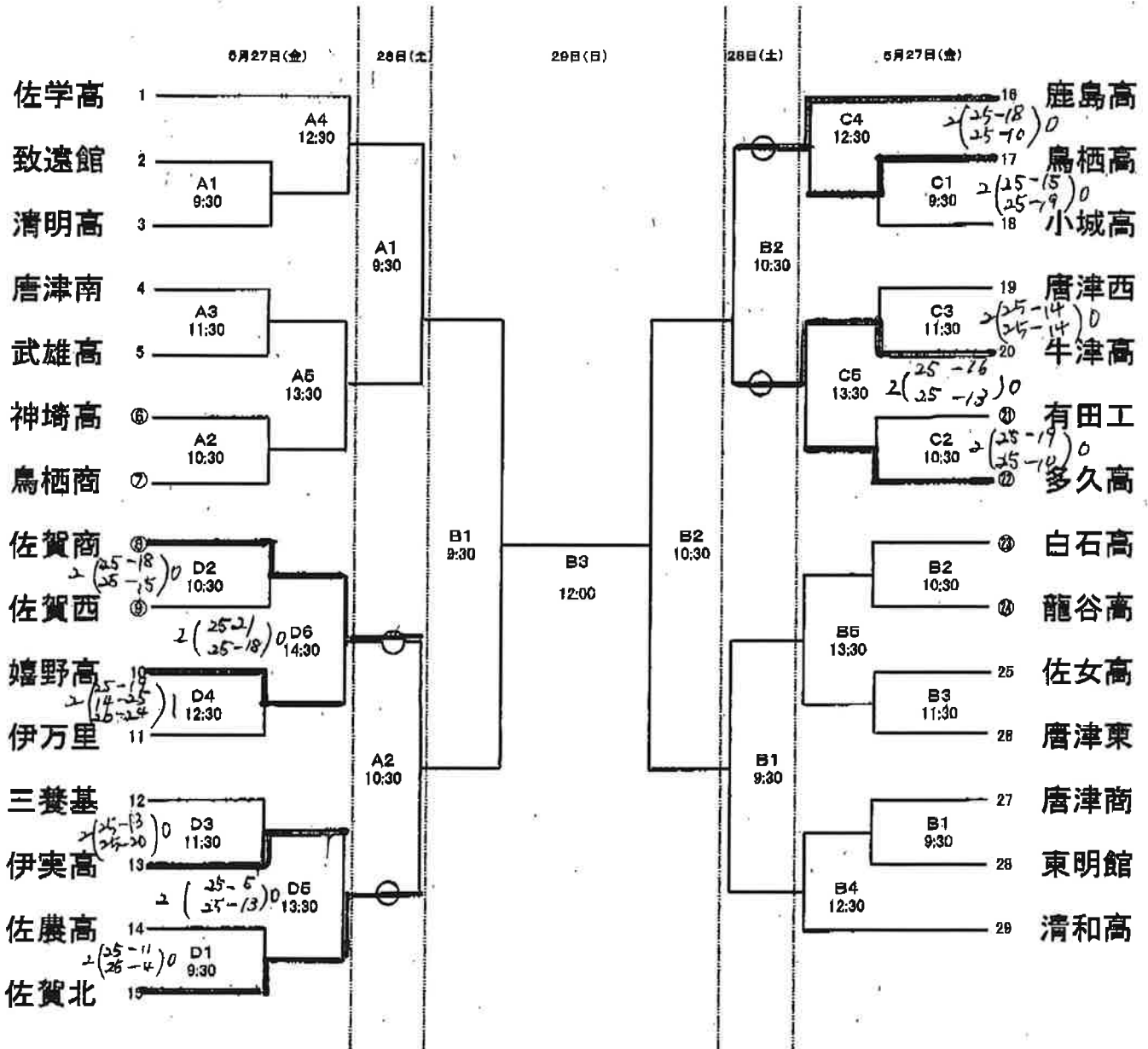


令和4年度佐賀県高等学校総合体育大会バレーボール競技組合せ

【女子】



- * 開館時間は3日間とも、設定時刻の1時間前です。
- * 設定時刻は、プロトコール開始時刻です。
- * ○印は第1試合の補助員をお願いします。
- * 3日間ともフロア練習は、第2試合のチームが8時30分～9時00分、第1試合のチームが9時00分～9時30分とします。
- * 第2試合および連続試合の場合は、前の試合終了後20分後に行います。
- * エントリー用紙は、設定時刻の30分前までに提出してください。
- * 試合球(モルテンカラーボール)は郵便で準備します。

第1日目 A・Bコート・・・白石高校体育館(普通科キャンパス)
 C・Dコート・・・鹿島高校体育館(大手門学舎)
 第2日目 A・Bコート・・・白石高校体育館(普通科キャンパス)

第3日目 Bコート・・・SAGAサンライズパークSAGAプラザ
 (総合体育館)大競技場北側