

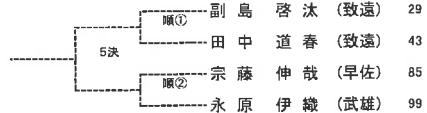
順位決定戦
【3, 4位決定戦】



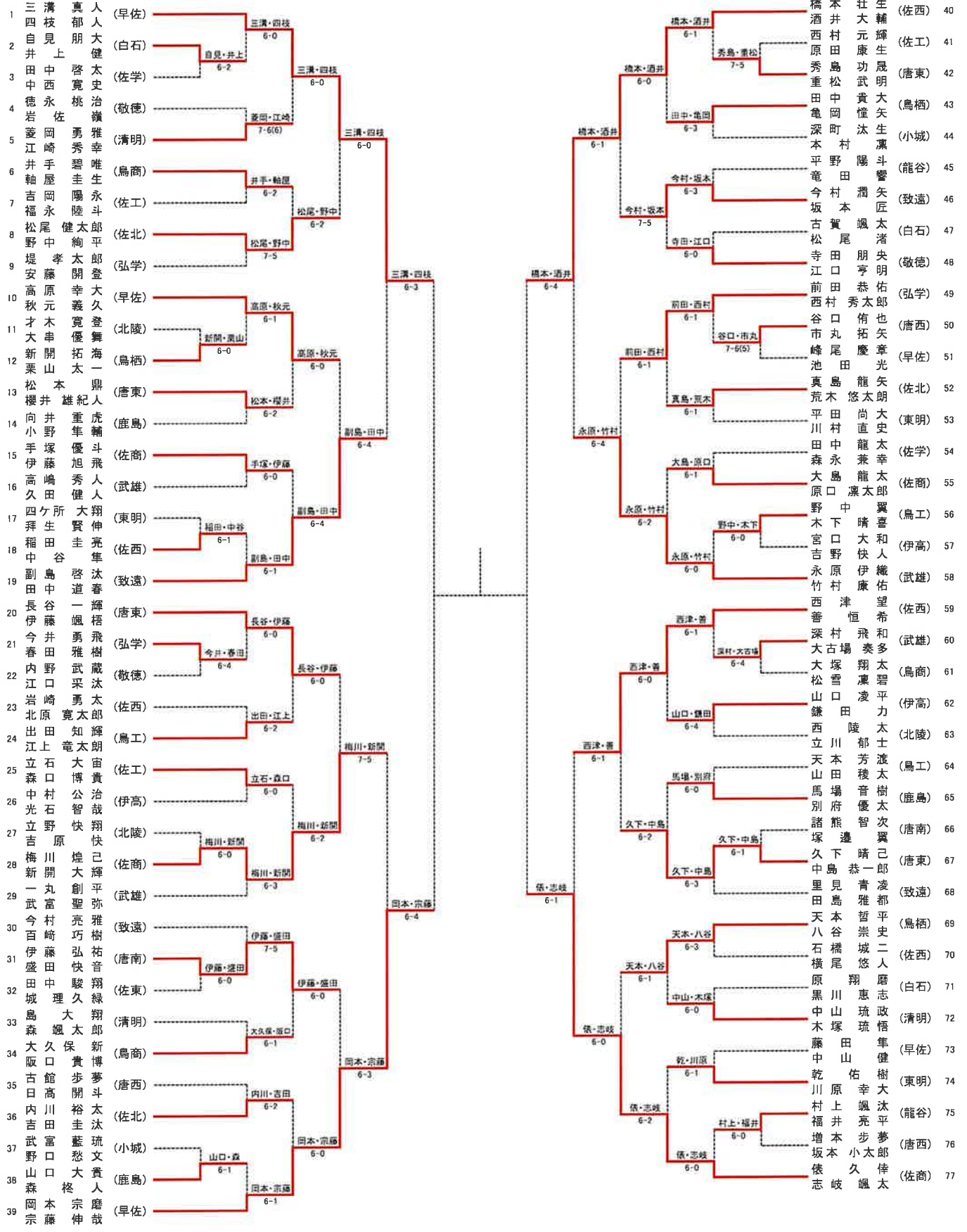
【7, 8位決定戦】



【5, 6位決定戦】

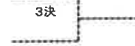


男子ダブルス



順位決定戦

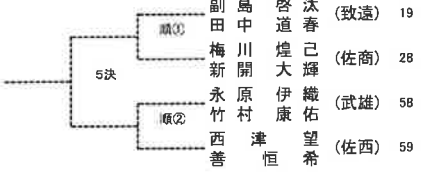
【3, 4位決定戦】



【7, 8位決定戦】



【5, 6位決定戦】



- 5位 副田 梅新永竹西善 (致遠) 19
- 6位 島中 川開原村 津恒 (佐商) 28
- 7位 啓道 煌大伊康 (武雄) 58
- 8位 汰春 己輝織佑望希 (佐西) 59