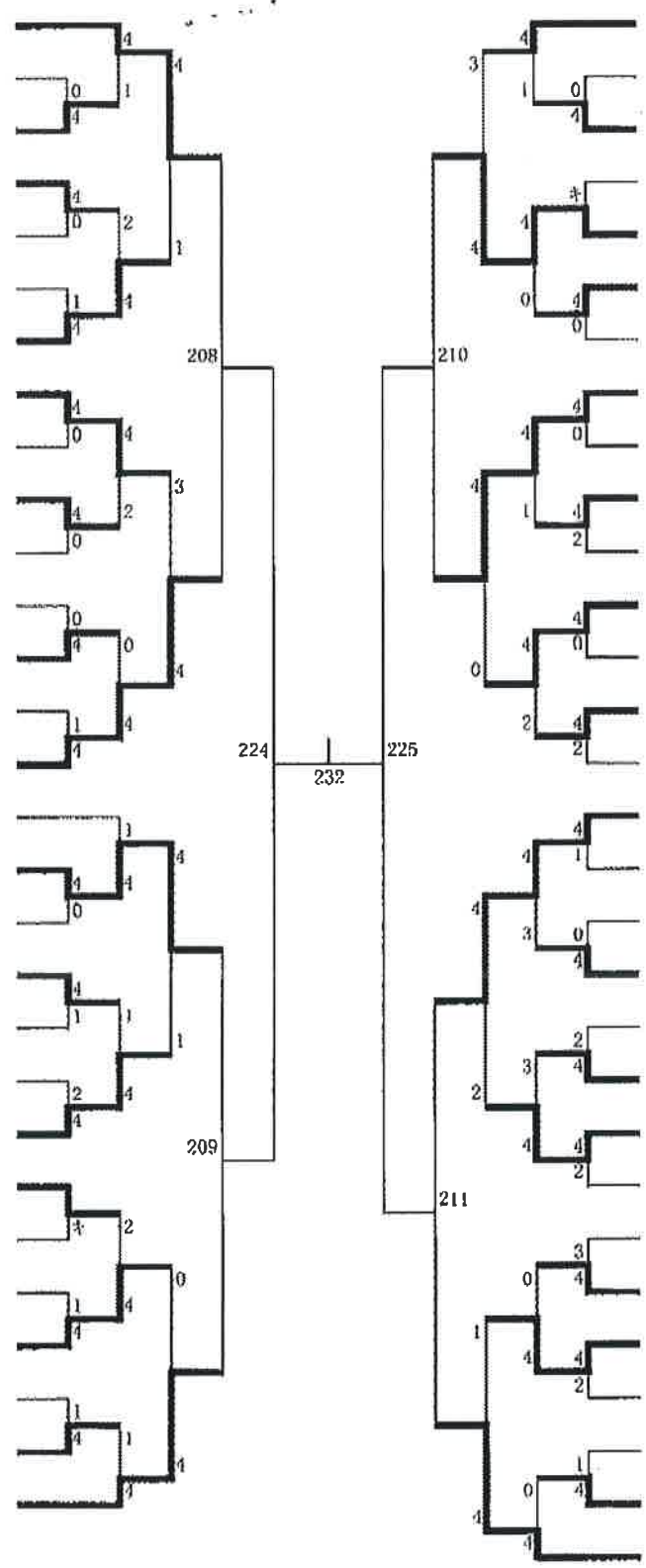


令和元年度 佐賀県高等学校総合体育大会 ソフトテニス競技 男子個人戦
令和元年 5月31日(金),6月1日(土)
松浦河畔公園陸球場

男子個人戦(1)

- 1 橋野・前川 (塩工・嬉新)
- 2 黒田・原口 (佐 工)
- 3 濱本・田口 (唐 工)
- 4 藤田・田代 (鹿島・鹿英・鹿新)
- 5 原・井上 (佐 西)
- 6 津上・石橋 (有 工)
- 7 岡本・高木 (鳥 工)
- 8 吉武・大屋 (伊 高)
- 9 渡邊・熊本 (青 羽)
- 10 木下・藤本 (杵商・白新)
- 11 横田・長井 (厳 木)
- 12 庭木・田中 (佐 北)
- 13 宮原・藤川 (小 城)
- 14 松尾・辻岡 (唐 商)
- 15 岡本・田中 (佐 工)
- 16 重松・草場 (唐 西)
- 17 二宮・太田 (鹿島・鹿英・鹿新)
- 18 杉山・岩永 (伊商・伊実)
- 19 池田・岸川 (佐 工)
- 20 福地・筒井 (佐 農)
- 21 川口・荒川 (有 工)
- 22 井上・岩田 (唐 東)
- 23 石井・下村 (多 久)
- 24 濱地・江口 (龍 谷)
- 25 松田・和木田 (鳥 工)
- 26 副島・青木 (三 高)
- 27 毛利・久保田 (有 工)
- 28 江坂口・小寺 (小 城)
- 29 原・鶴丸 (佐 工)



- 30 平井・中村 (佐 北)
- 31 眞方・小川 (佐 工)
- 32 梅野・松尾 (鹿島・鹿英・鹿新)
- 33 市原・前田 (有 工)
- 34 高田・伊東 (塩工・嬉新)
- 35 菅田・高田 (伊 高)
- 36 成田・宮地 (伊商・伊実)
- 37 江頭・大西 (佐 工)
- 38 伊藤・河内 (有 工)
- 39 能塚・久納 (鳥 工)
- 40 大石・渡瀬 (佐 西)
- 41 中園・池田 (三 高)
- 42 原口・中村 (牛 津)
- 43 畦間・橋本 (唐 工)
- 44 中野・内州 (多 久)
- 45 田端・柴田 (有 工)
- 46 原田・山下 (佐 農)
- 47 内田・野中 (佐 工)
- 48 西田・太田尾 (鹿島・鹿英・鹿新)
- 49 新・黒木 (唐 商)
- 50 大島・宮地 (龍 谷)
- 51 植藤・佐藤 (鳥 工)
- 52 原・浅井 (伊商・伊実)
- 53 古川・味志 (佐 工)
- 54 岡本・岩野上 (唐 東)
- 55 菅原・中村 (塩工・嬉新)
- 56 長与・金武 (伊 高)
- 57 弓・北村 (鳥 工)
- 58 今神・成田 (杵商・白新)
- 59 横尾・山田 (小 城)

令和元年度 佐賀県高等学校総合体育大会 ソフトテニス競技 男子個人戦
令和元年 5月31日(金),6月1日(土)
松浦河畔公園庭球場

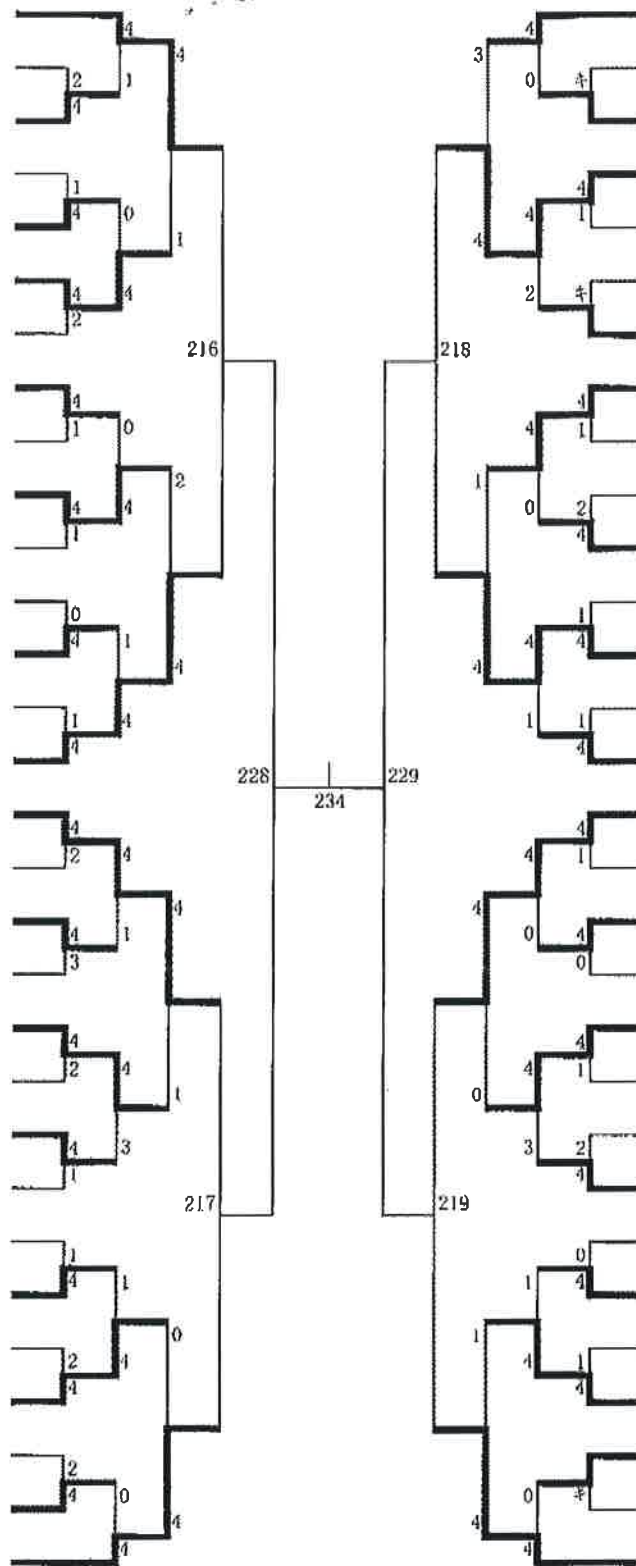
男子個人戦 (2)

60 鋪川・前田 (佐 工)						森・高間 (佐 工)	90
61 湯谷・香月 (塩工・嬉新)	2	0				森・永石 (塩工・嬉新)	91
62 小川・門川 (唐 東)	4					本田・高崎 (唐 西)	92
63 廣・荒川 (有 工)	0					筒井・井上 (有 工)	93
64 吉永・大川内 (伊 高)	4	4				山中・田中 (伊商・伊実)	94
65 山浦・大島 (伊商・伊実)	4	2				亀山・副島 (鳥 工)	95
66 原・坂本 (佐 西)	1		212			原田・小寺 (佐 西)	96
67 田中・松井 (唐 工)	4	0				福田・伊藤 (有 工)	97
68 井上・加藤 (青 翔)	0	2				千布・千綿 (小 城)	98
69 出口・井手 (佐 北)	0	4				新宮・廣川 (鹿島・鹿実・鹿新)	99
70 宮里・野口 (小 城)	4					梁井・古賀 (太 良)	100
71 高崎・前川 (唐 商)	4	1				中村・香田 (佐 工)	101
72 土綿・徳永 (神 埼)	2	1				小川・徳久 (多 久)	102
73 山口・山脇 (三 高)	4	4				鈴木・本村 (三 高)	103
74 佐藤・中川 (鳥 工)	1		226			三瀬・北島 (佐 北)	104
75 峯・前田 (塩工・嬉新)	4		233			池田・小林 (佐 工)	105
76 吉富・草場 (杵商・白新)	1	4				坂井・吉谷 (鹿島・鹿実・鹿新)	106
77 淵上・白川 (佐 工)	4	0				松尾・内山 (多 久)	107
78 鷺尾・川口 (唐 西)	1					山口・廣岡 (杵商・白新)	108
79 中島・長 (有 工)	4					安富・末次 (塩工・嬉新)	109
80 赤司・磯野 (鳥 工)	4	3				立石・武富 (伊 農)	110
81 山口・友納 (佐 農)	1	4				相良・石井 (鳥 工)	111
82 内田・西岡 (龍 谷)	4		213			井上・峰 (唐 工)	112
83 中島・山口 (伊商・伊実)	1	4				山下・中村 (佐 農)	113
84 松本・吉村 (多 久)	4	4				中田・山口 (唐 商)	114
85 大坪・古川 (佐 工)	4	1				後藤・古川 (有 工)	115
86 富地・森 (有 工)	0					山口・筒井 (伊 高)	116
87 川崎・河野 (鳥 工)	0	0				岡・岸川 (佐 工)	117
88 金丸・大村 (唐 商)	4	0				執行・山下 (龍 谷)	118
89 中川・井上 (鹿島・鹿実・鹿新)	4	4				上村・関田 (唐 東)	119

令和元年度 佐賀県高等学校総合体育大会 ソフトテニス競技 男子個人戦
令和元年 5月31日(金),6月1日(土)
松浦河畔公園庭球場

男子個人戦 (3)

- 120 池田・古賀 (塩工・嬉新)
- 121 金正・山口 (有 工)
- 122 川口・木竹 (伊商・伊実)
- 123 生島・江口 (多 久)
- 124 荒木・大橋 (佐 北)
- 125 小池・港 (佐 工)
- 126 大石・本山 (唐 工)
- 127 森田・木原 (鹿島・鹿英・鹿新)
- 128 江口・北原 (佐 西)
- 129 百崎・中野 (佐 工)
- 130 友田・吉本 (唐 商)
- 131 内野・大川 (有 工)
- 132 高橋・天本 (三 高)
- 133 浦川・鶴田 (伊 高)
- 134 鳥越・馬渡 (鳥 工)
- 135 山下・桑原 (唐 東)
- 136 黒沢・神近 (鹿島・鹿英・鹿新)
- 137 福田・土橋 (小 城)
- 138 徳淵・中島 (龍 谷)
- 139 江崎・谷口 (鳥 工)
- 140 小松・八島 (唐 西)
- 141 嶋野・田中 (杵商・白新)
- 142 福井・山田 (牛 津)
- 143 山口・本山 (有 工)
- 144 西川・菊浪 (伊 高)
- 145 原口・原田 (伊商・伊実)
- 146 須野・谷口 (佐 農)
- 147 橋田・森 (鳥 工)
- 148 古賀・徳永 (三 高)
- 149 北島・田中 (佐 工)

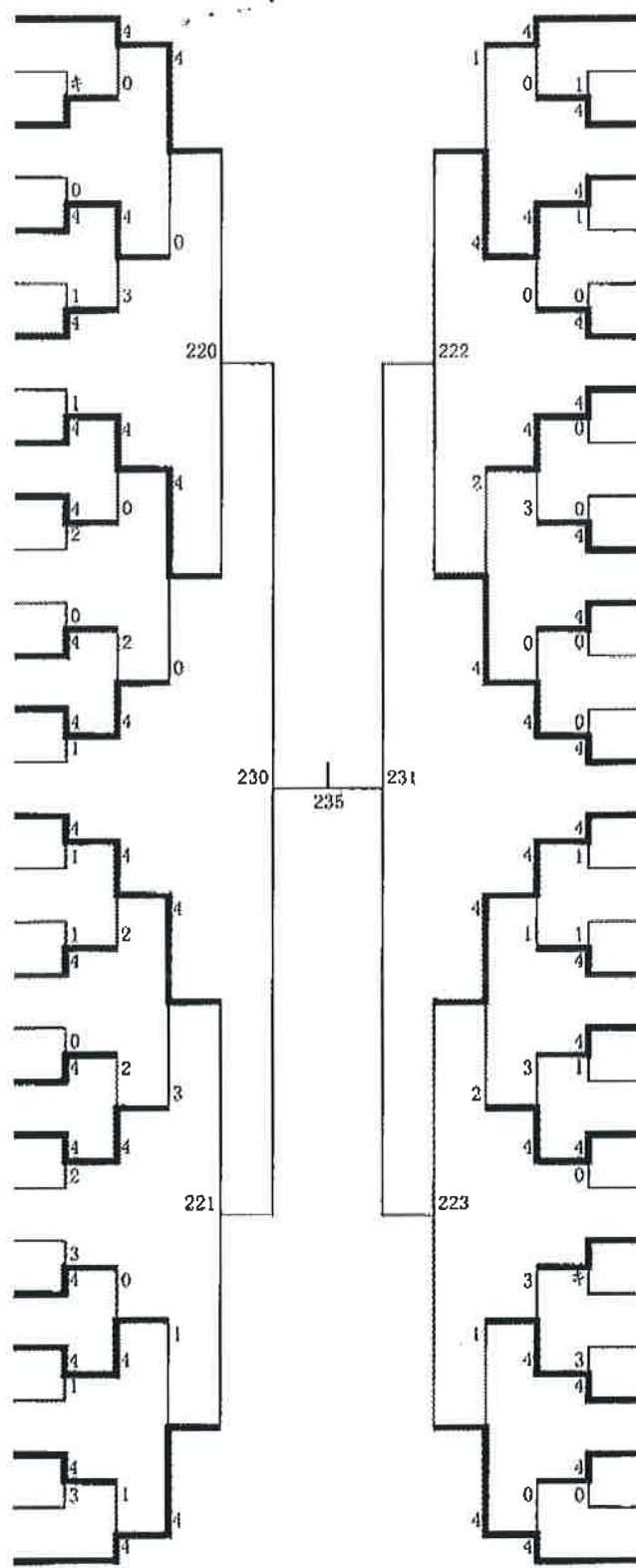


- 久保・田沼 (鹿島・鹿英・鹿新) 150
- 前田・吉武 (伊商・伊実) 151
- 河井・大林 (佐 農) 152
- 石井・古川 (佐 工) 153
- 小山・佐久間 (唐 東) 154
- 田川・中尾 (有 工) 155
- 赤坂・久保山 (三 高) 156
- 中村・田久保 (龍 谷) 157
- 山口・永田 (伊 高) 158
- 松田・吉武 (鳥 工) 159
- 松永・佐藤 (唐 商)
- 西原・紙永 (佐 工) 161
- 平川・松林 (塩工・嬉新) 162
- 小代・小宮 (有 工) 163
- 八並・志賀 (小 城) 164
- 岩崎・川久保 (伊 高) 165
- 藤川・江越 (佐 学) 166
- 藤田・山本 (三 高) 167
- 田中・中島 (嚴 木) 168
- 日浦・岡本 (伊商・伊実) 169
- 平井・福市 (太 良) 170
- 城野・松宮 (鳥 工) 171
- 生島・坂本 (佐 西) 172
- 松尾・中村 (有 工) 173
- 糸山・高橋 (佐 北) 174
- 熊谷・光武 (塩工・嬉新) 175
- 小松・河谷 (多 久) 176
- 倉前・中原 (鹿島・鹿英・鹿新) 177
- 山崎・小野 (青 翔) 178
- 川添・首武 (佐 工) 179

令和元年度 佐賀県高等学校総合体育大会 ソフトテニス競技 男子個人戦
令和元年 5月31日(金),6月1日(土)
松浦河畔公園庭球場

男子個人戦 (4)

- 180 樋渡・石橋 (佐 工)
- 181 林・福田 (有 工)
- 182 瀬戸・山田 (佐 西)
- 183 山口・副島 (塩工・嬉新)
- 184 片山・原 (三 高)
- 185 熊谷・松尾 (鹿島・鹿英・鹿新)
- 186 坂井・前田 (伊 高)
- 187 古賀・樋渡 (伊商・伊実)
- 188 藤本・相川 (多 久)
- 189 小川・濱田 (佐 農)
- 190 栗原・中島 (有 工)
- 191 田中・園政 (佐 工)
- 192 田口・山崎 (唐 商)
- 193 森永・吉原 (小 城)
- 194 宮崎・鳥越 (鳥 工)
- 195 山口・楠田 (唐 東)
- 196 中島・川崎 (鹿島・鹿英・鹿新)
- 197 吉岡・山田 (佐 工)
- 198 信國・辻 (唐 西)
- 199 戸部田・大串 (太 良)
- 200 三笠・鶴田 (鳥 工)
- 201 川口・太田 (唐 工)
- 202 廣岡・木室 (杵高・白新)
- 203 津上・山口 (伊商・伊実)
- 204 川崎・光安 (佐 西)
- 205 橋本・赤塚 (塩工・嬉新)
- 206 平川・松岡 (有 工)
- 207 小出・吉村 (佐 工)
- 208 堀江・中島 (伊 高)
- 209 伊東・平田 (佐 北)



- 小瀧・中村 (塩工・嬉新) 210
- 中島・荒瀬 (伊 高) 211
- 松本・富田 (多 久) 212
- 山下・水尾 (伊商・伊実) 213
- 小林・城野 (鳥 工) 214
- 前田・日吉 (佐 工) 215
- 吉岡・萩原 (佐 西) 216
- 諸岡・甲斐 (唐 工) 217
- 大島・西山 (杵高・白新) 218
- 吉松・古賀 (三 高) 219
- 坂田・西村 (龍 谷) 220
- 重松・大串 (有 工) 221
- 宮下・中山 (敵 木) 222
- 杉原・西田 (神 埼) 223
- 渡邊・松隈 (佐 工) 224
- 中野・古賀 (佐 工) 225
- 中原・横田 (有 工) 226
- 山下・踏星 (青 翔) 227
- 原田・穂本 (伊 藤) 228
- 百崎・島 (多 久) 229
- 松尾・田口 (佐 農) 230
- 内田・山下 (小 城) 231
- 水上・徳田 (唐 商) 232
- 小松・古賀 (伊 高) 233
- 石井・津田 (有 工) 234
- 中野・城野 (佐 工) 235
- 田中・白水 (鳥 工) 236
- 西口・河野 (三 高) 237
- 岡・野口 (佐 北) 238
- 小池・川原 (鹿島・鹿英・鹿新) 239